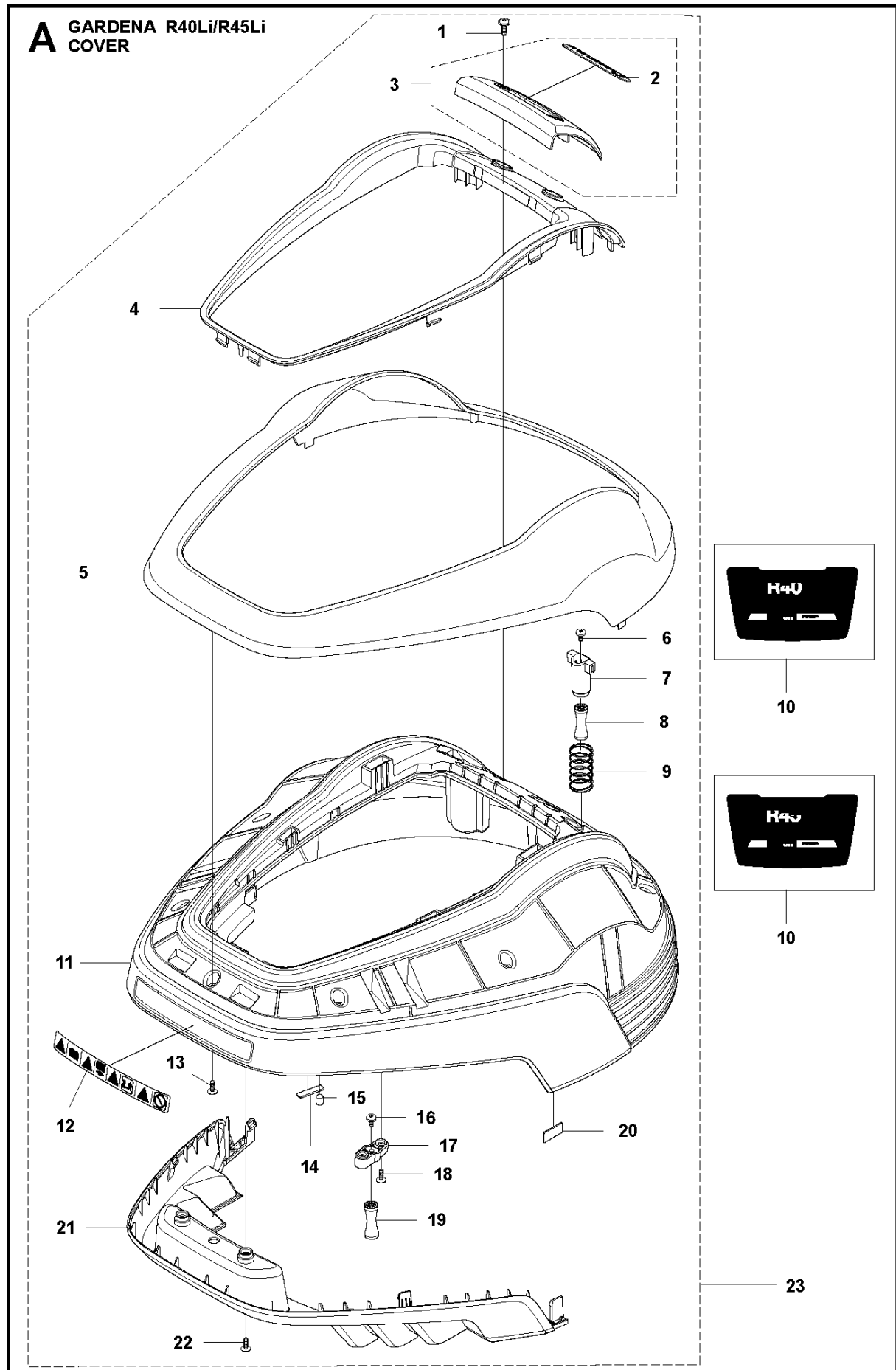




SPARE PARTS LIST

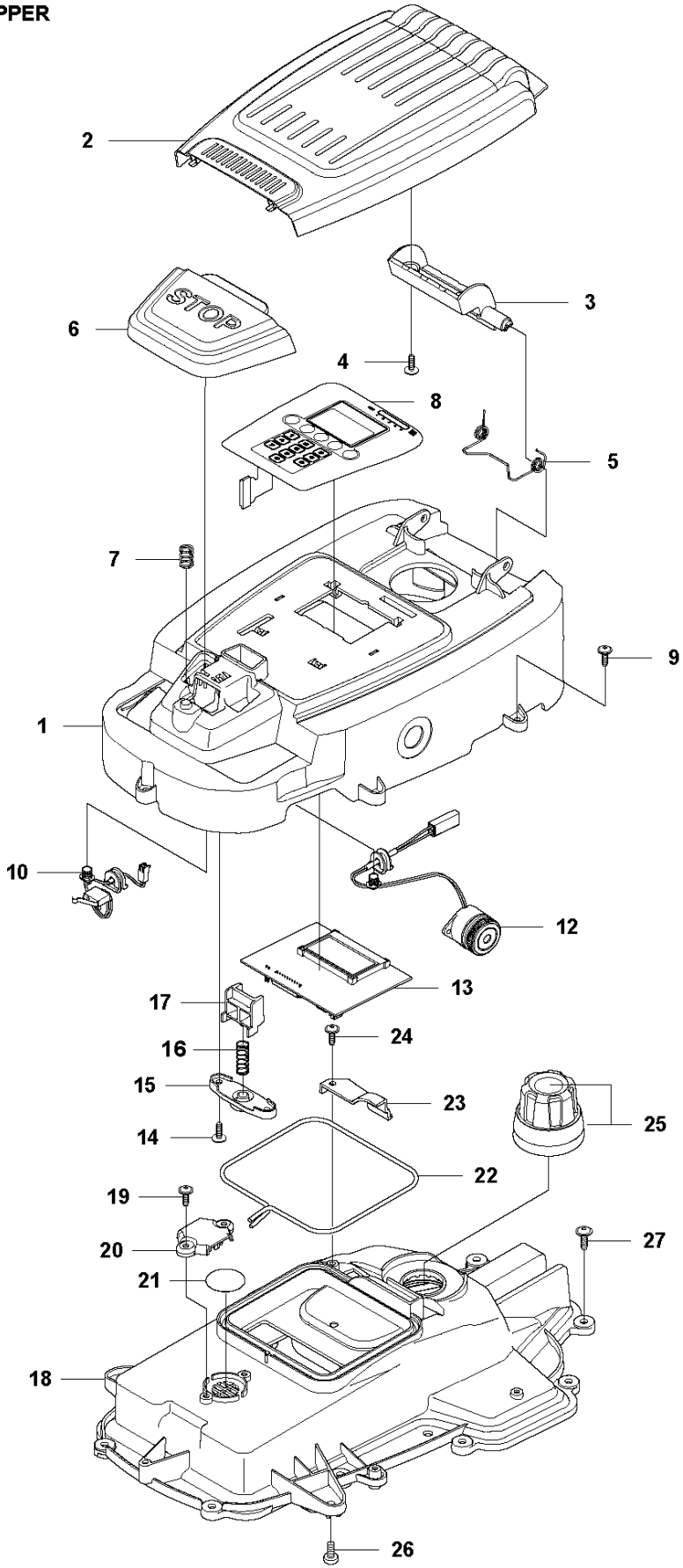
ROBOTIC LAWN MOWERS

R45Li, 2013-06

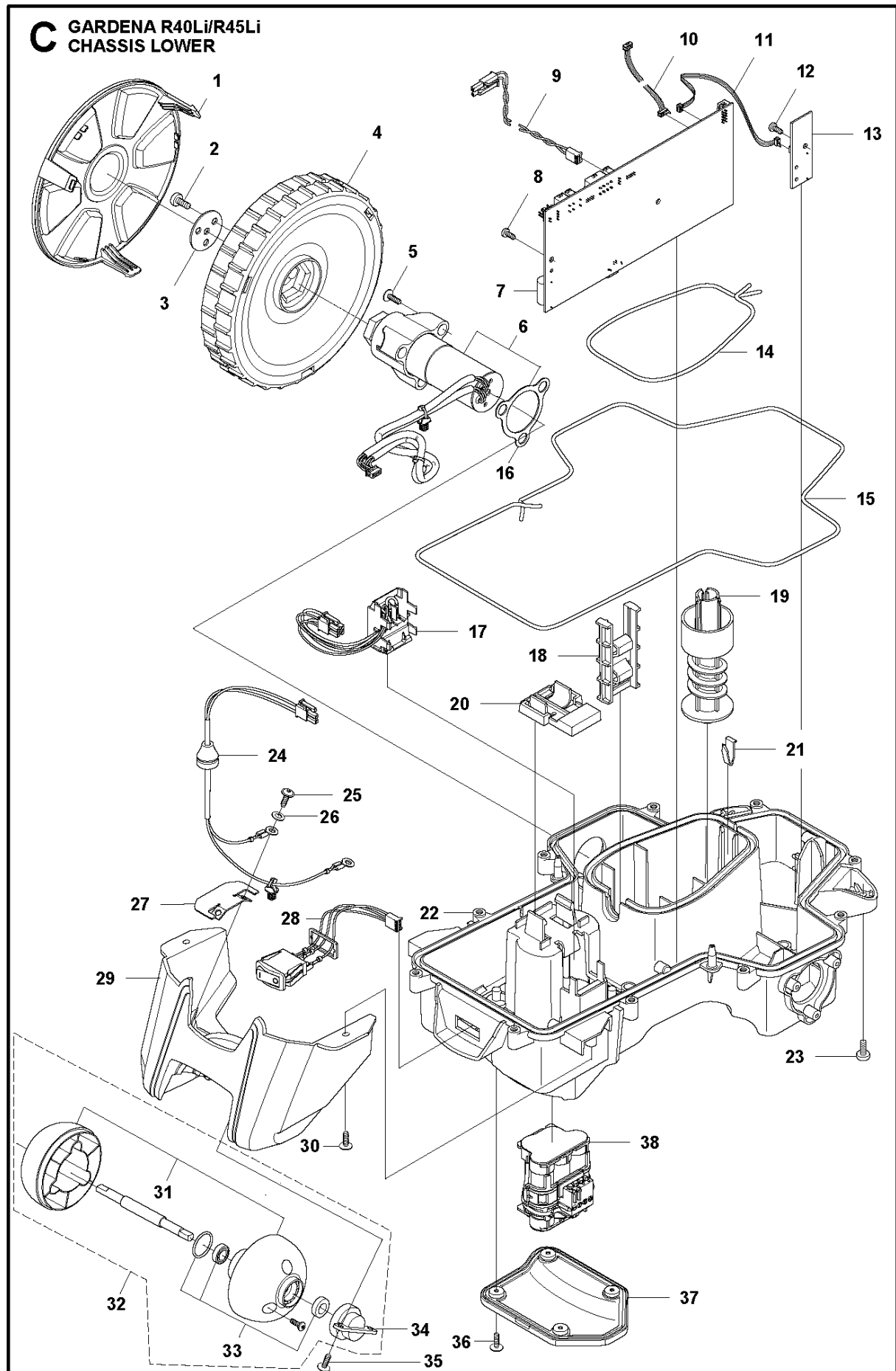


Ref	Artikelnr	Beskrivning	Anmärkning	ANT SATS AL
1	575 54 33-14	SCREW	grey (14mm)	2
2	577 97 19-01	DEKAL		1
3	579 39 21-05	PLATE KIT		1
4	577 70 76-01	RAM		1
5	577 70 73-01	KÅPA		1
6	576 21 39-01	SKRUV ITXPANM		2
7	574 46 90-02	FÄSTE		2
8	574 46 91-02	DAMPER		2
9	574 48 51-02	FJÄDER		2
10	581 96 66-01	DEKAL	R45Li	1
11	579 39 17-01	KIT		1
12	577 88 06-02	DEKAL		1
13	575 54 33-14	SCREW	grey (14mm)	7
14	576 03 01-01	PLATTA		1
15	576 18 33-01	MAGNET		1
16	576 21 39-01	SKRUV ITXPANM		2
17	575 41 60-02	SUPPORT CLAMP		2
18	575 54 33-14	SCREW	grey (14mm)	4
19	574 46 91-02	DAMPER		2
20	576 18 32-01	MAGNET		1
21	577 70 65-01	STÖTFÅNGARE		1
22	575 54 33-14	SCREW	grey (14mm)	2
23	577 95 53-05	BODY SYSTEM	Complete excl. Model sticker	1

B GARDENA R40Li/R45Li
CHASSIS UPPER

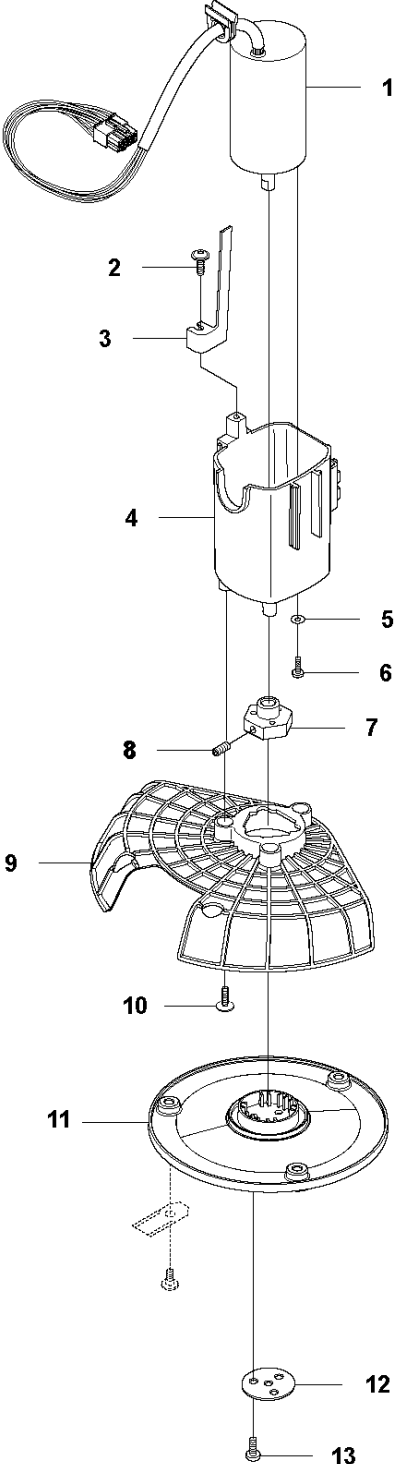


Ref	Artikelnr	Beskrivning	Anmärkning	ANT	SATS
				AL	
1	579 39 19-01	TÄCKLOCKSSATS		1	
2	577 70 72-01	KÅPA		1	
3	577 70 78-01	GÅNGJÄRN		1	
4	575 54 33-14	SCREW	grey (14mm)	2	
5	578 44 52-01	FJÄDER		1	
6	577 70 66-01	KNAPP		1	
7	574 48 70-01	FJÄDER		1	
8	577 70 83-01	TANGENTBORD		1	1
9	575 54 33-14	SCREW	grey (14mm)	5	
10	574 48 03-01	BRYTARE		1	
12	574 47 59-01	BUZZER		1	
13	575 64 01-01	KRETSKORT		1	
14	575 54 33-14	SCREW	grey (14mm)	2	
15	575 41 58-01	FJÄDERHÅLLARE		1	
16	576 24 22-01	FJÄDER		1	
17	575 40 90-01	LÄS		1	
18	579 39 20-01	KIT		1	
19	575 54 33-14	SCREW	grey (14mm)	2	
20	576 69 70-01	KÅPA		1	
21	577 75 37-01	KIT	(10 pcs)	1	
22	577 75 36-02	KIT	(10 pcs)	1	
23	576 05 39-01	KÅPA		1	
24	575 54 33-14	SCREW	grey (14mm)	1	
25	579 39 22-01	KIT		1	
26	576 21 39-01	SKRUV ITXPANM		2	
27	574 45 01-01	SKRUV ITXPANT		10	



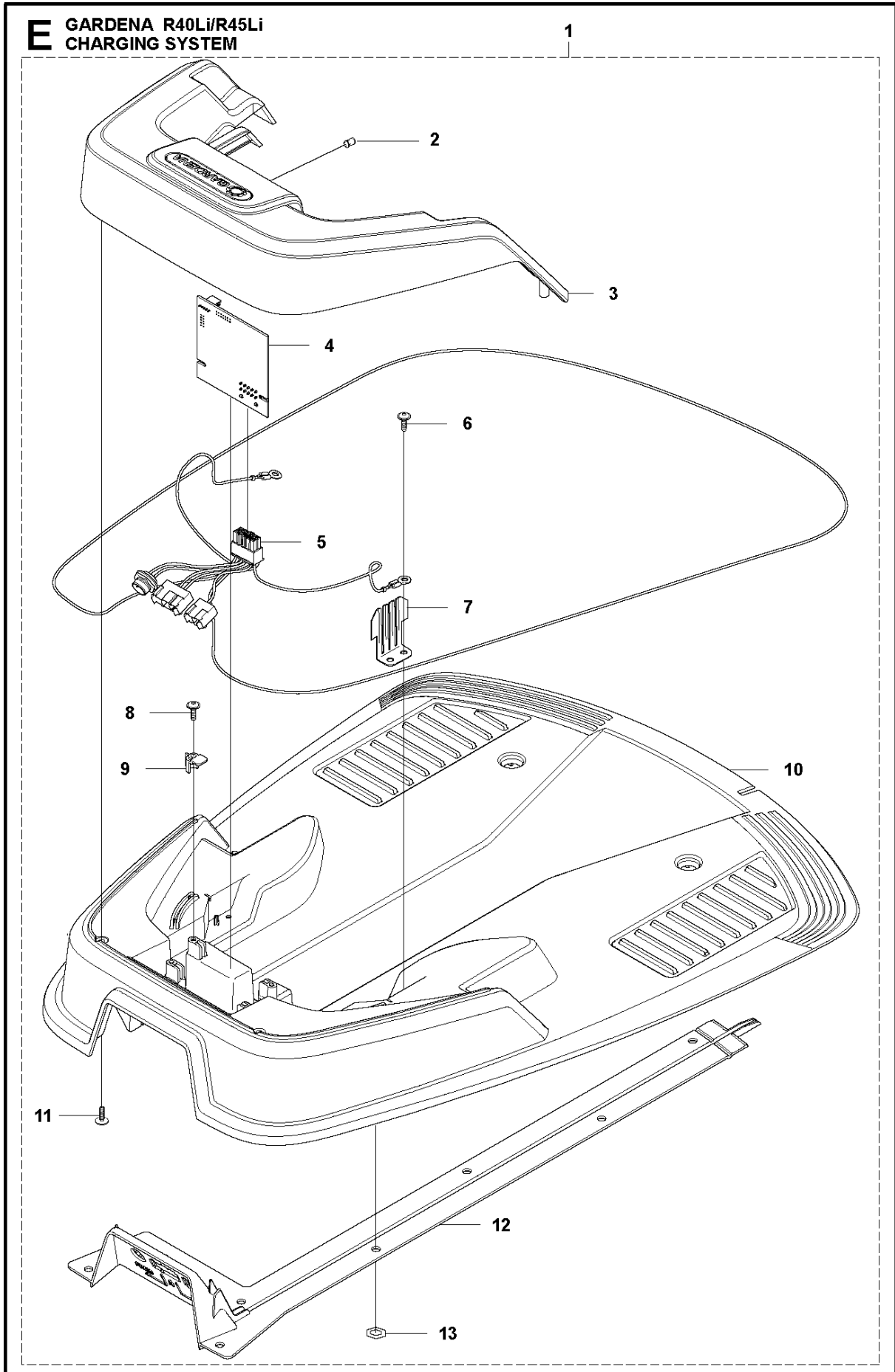
Ref	Artikelnr	Beskrivning	Anmärkning	ANT	SATS
				AL	
1	577 70 79-01	NAVKAPSEL		2	
2	576 21 39-02	SKRUV ITXPANM		6	
3	577 09 32-01	BRICKA		2	
4	574 46 51-01	HJUL		2	
5	575 54 33-14	SCREW	grey (14mm)	6	
6	577 83 99-02	WHEEL MOTOR ASSY	incl. sealing	2	
7	575 64 05-01	KRETSKORT	(MCB)	1	
8	535 13 03-10	SKRUV ITXPANT	(10mm)	2	
9	576 22 02-01	LOOM		1	
10	574 47 92-01	LOOM		1	
11	574 47 90-01	LOOM		1	
12	535 13 03-10	SKRUV ITXPANT	(10mm)	1	
13	575 64 09-01	KRETSKORT		1	
14	577 75 36-02	KIT	(10 pcs)	1	
15	577 84 36-02	TÄTNINGSLIST	(10 pcs)	1	
16	574 37 37-01	PACKNING		2	6
17	574 47 98-01	LOOM		1	
18	574 50 19-01	STYRSKENA		2	
19	574 48 46-01	SCREW		1	
20	575 40 82-01	LÅS		1	
21	577 10 32-01	LÅSFJÄDER		1	
22	577 84 62-01	CHASSI	incl sealing	1	
23	576 21 39-01	SKRUV ITXPANM		2	
24	574 47 77-02	LOOM		1	
25	575 54 33-14	SCREW	grey (14mm)	2	
26	535 08 74-01	BRICKA		2	
27	574 49 00-01	LADDPLATTA		2	
28	574 47 94-01	BRYTARE		1	
29	574 46 72-01	HUS		1	
30	575 54 33-14	SCREW	grey (14mm)	3	
31	583 85 39-01	BAKHJUL		1	32
32	578 27 51-01	BAKHJUL		1	
33	578 27 52-01	BAKHJUL	Bearing (x2), sealing (x2), O-ring (x1)	1	32
34	577 71 50-01	LAGERHUS		2	32
35	575 54 33-14	SCREW	grey (14mm)	4	
36	574 45 01-01	SKRUV ITXPANT		4	
37	574 46 73-01	KÅPA		1	
38	574 47 68-01	BATTERI	18V	1	

D GARDENA R40Li/R45Li
BLADE MOTOR & CUTTING EQUIPMENT



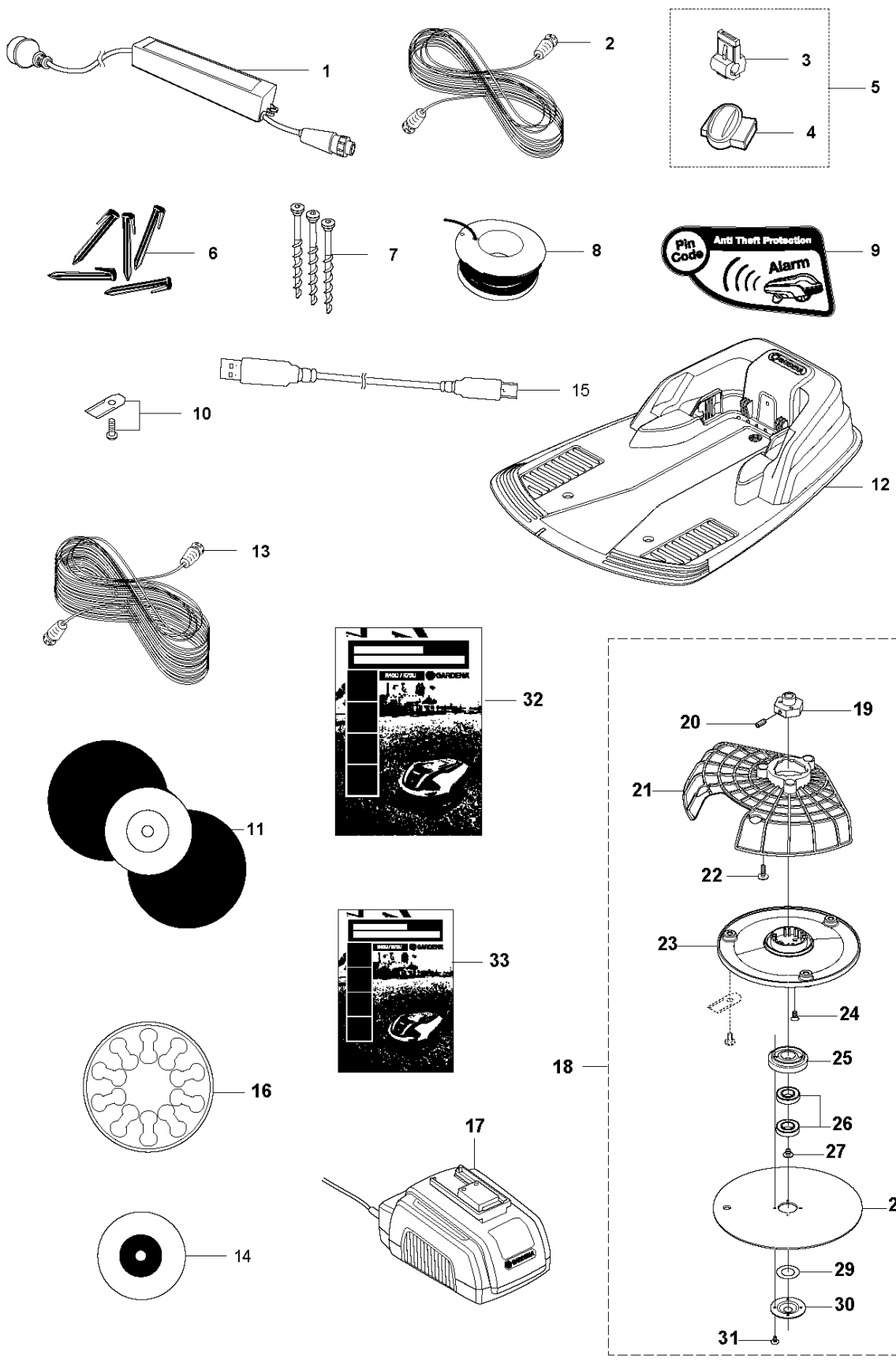
Ref	Artikelnr	Beskrivning	Anmärkning	ANT SATS AL
1	574 46 89-01	MOTOR		1
2	575 54 33-14	SCREW	grey (14mm)	1
3	574 50 35-01	HEIGHT INDICATOR		1
4	574 48 45-01	MOTORHUS		1
5	510 01 95-01	BRICKA		3
6	510 01 87-02	SCREW		3
7	574 37 35-01	NAV		1
8	576 21 35-01	SKRUV IHSETM		1
9	577 85 02-01	SKYDD		1
10	575 54 33-14	SCREW	grey (14mm)	3
11	574 48 71-01	KNIVDISK		1
12	577 09 32-01	BRICKA		1
13	576 21 38-01	SKRUV ITXPANM		3

E GARDENA R40Li/R45Li
CHARGING SYSTEM



Ref	Artikelnr	Beskrivning	Anmärkning	ANT	SATS
				AL	
1	579 39 24-01	KIT		1	
2	535 12 87-02	DIODLINS		1	3
3	579 39 23-01	KIT		1	1
4	576 24 26-01	KRETSKORT		1	1
5	574 47 65-01	LOOM		1	1
6	575 54 33-14	SCREW	grey (14mm)	2	1
7	575 85 00-01	CHARGER CONTACT		2	1
8	575 54 33-14	SCREW	grey (14mm)	2	1
9	535 12 79-01	FÄSTE		2	1
10	575 70 83-02	LADDSTATION		1	1
11	575 54 33-14	SCREW	grey (14mm)	4	1
12	575 70 85-01	LADDSTATION		1	1
13	577 51 22-01	MUTTER		19	1

F GARDENA R40Li/R45Li
ACCESSORIES



Ref	Artikelnr	Beskrivning	Anmärkning	ANT	SATS
				AL	
1	577 97 51-01	DRIVENHET	EU	1	
1	577 97 51-02	DRIVENHET	UK	1	
1	577 97 51-05	DRIVENHET	AU-NZ	1	
1	577 97 51-03	DRIVENHET	CH	1	
2	577 23 35-01	KABEL	(10 m)	1	
3	535 12 90-01	KOPPLING	(1pcs)	1	5
4	501 98 02-01	KOPPLING	(1pcs)	1	5
4	501 98 02-02	KOPPLING	(50pcs)	1	
5	966 80 97-01	KOPPLING		1	
5	Gardena408920	TBD		1	
5	579 04 81-01	TILLBEHÖRSPÅSE		1	
6	966 80 98-01	KLAMMER	(100pcs)	1	
6	Gardena409020	TBD	(100pcs)	1	
7	575 23 86-02	SCREW KIT	(3pcs)	1	
8	966 80 96-01	VAJER	(150m)	1	
8	Gardena408820	TBD	(150m)	1	
9	578 91 06-01	DEKAL		1	
10	966 80 95-01	KNIV	(9pcs)	1	
10	Gardena408720	TBD	(9pcs)	1	
11	578 90 91-01	CD		1	
12	579 39 24-01	KIT		1	
13	577 23 35-02	KABEL	(20 m)	1	
14	577 85 81-02	DVD		1	
15	577 51 81-01	KABEL		1	
16	581 84 28-01	ETIKETT		1	
17	966 41 01-01	LADDARE		1	
18	584 97 34-01	HASPLÅT		1	
19	580 79 31-01	NAV		1	18
20	576 21 35-01	SKRUV IHSETM		1	18
21	577 85 02-02	SKYDD		1	18
22	575 54 33-14	SCREW	(14mm)	3	18
23	580 79 28-01	KNIVDISK		1	18
24	535 13 05-01	SCREW		3	18
25	535 12 64-01	LAGER		1	18
26	535 07 57-02	KULLAGER		1	18
26	593 08 08-01	KULLAGER	Tube 50 pcs	1	
27	535 07 60-01	SCREW		1	18
28	580 79 27-01	HASPLÅT		1	18
29	535 08 25-01	PACKNING		1	18
30	535 08 15-01	TÄCKBRICKA		1	18
31	575 54 33-10	SCREW		4	18
32	115 59 09-01	BRUKSANVISNING	Swedish	1	
32	115 59 09-06	BRUKSANVISNING	Danish	1	
32	115 59 09-11	BRUKSANVISNING	Finnish	1	
32	115 59 09-21	BRUKSANVISNING	Norwegian	1	
32	115 59 09-26	BRUKSANVISNING	English	1	
32	115 59 09-31	BRUKSANVISNING	French	1	
32	115 59 09-36	BRUKSANVISNING	Dutch	1	
32	115 59 09-41	BRUKSANVISNING	Italian	1	
32	115 59 09-46	BRUKSANVISNING	Spanish	1	
32	115 59 09-51	BRUKSANVISNING	German	1	
32	115 59 09-59	BRUKSANVISNING	Portuguese	1	
32	115 59 09-84	BRUKSANVISNING	Slovenian	1	
33	115 49 66-01	QUICK GUIDE	Swedish	1	
33	115 49 66-06	QUICK GUIDE	Danish	1	
33	115 49 66-11	QUICK GUIDE	Finnish	1	
33	115 49 66-21	QUICK GUIDE	Norwegian	1	
33	115 49 66-26	QUICK GUIDE	English	1	
33	115 49 66-31	QUICK GUIDE	French	1	
33	115 49 66-36	QUICK GUIDE	Dutch	1	

Ref	Artikelnr	Beskrivning	Anmärkning	ANT SATS AL
33	115 49 66-41	QUICK GUIDE	Italian	1
33	115 49 66-46	QUICK GUIDE	Spanish	1
33	115 49 66-51	QUICK GUIDE	German	1
33	115 49 66-59	QUICK GUIDE	Portuguese	1
33	115 49 66-84	QUICK GUIDE	Slovenian	1