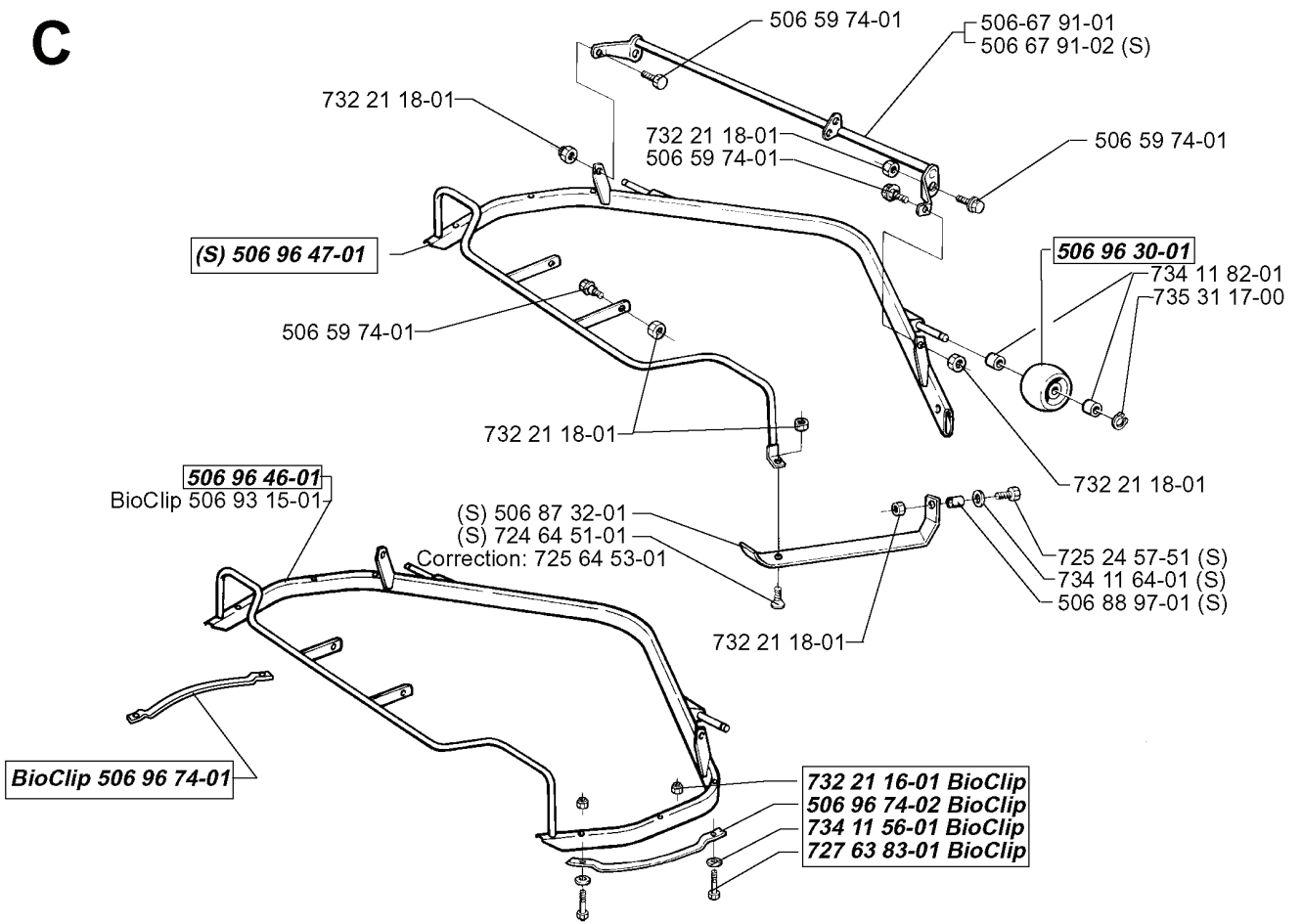


RESERVDELSKATALOG
: HUSQVARNA

Reservdelslista

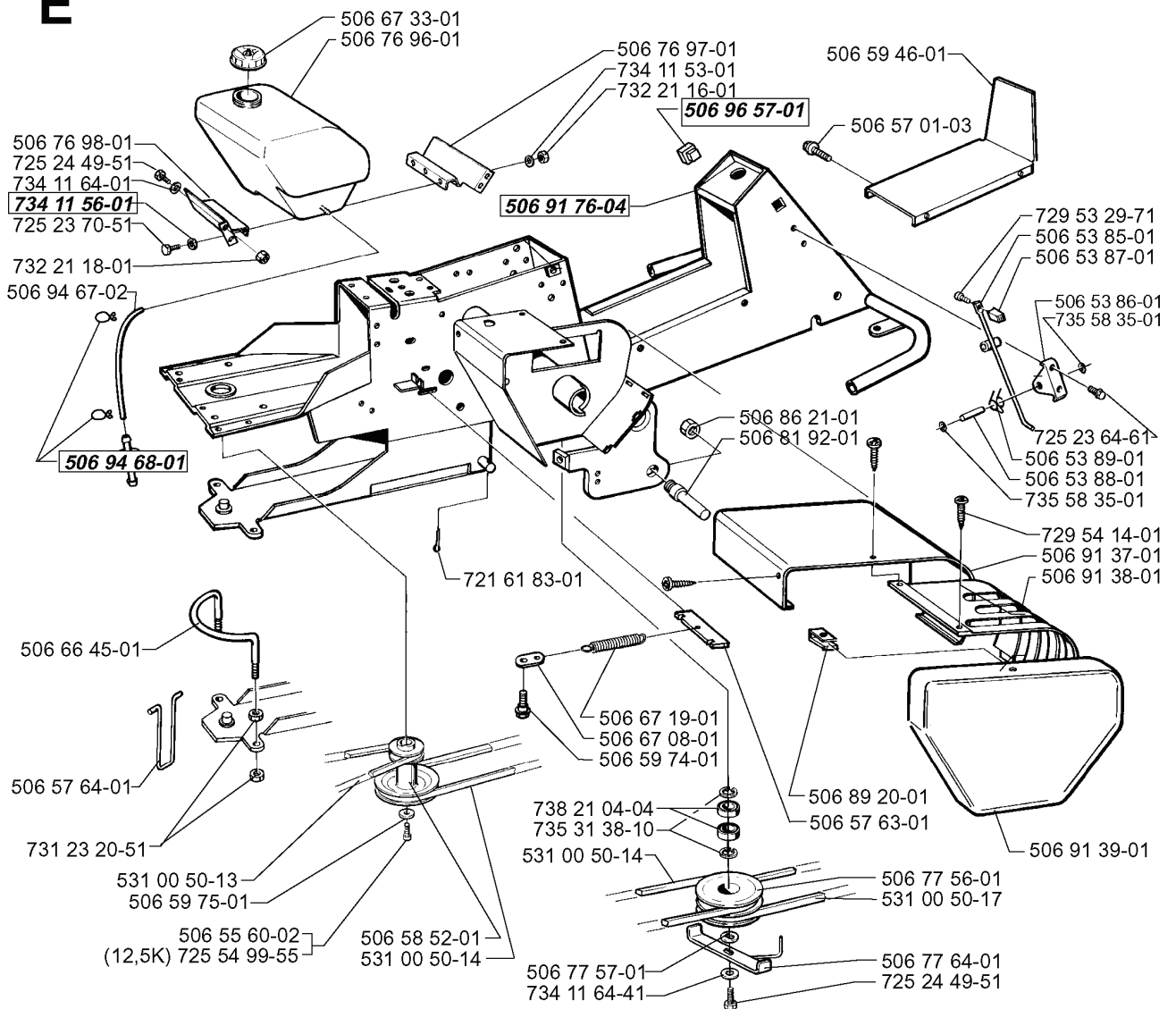
RESERVDELSLISTA

C



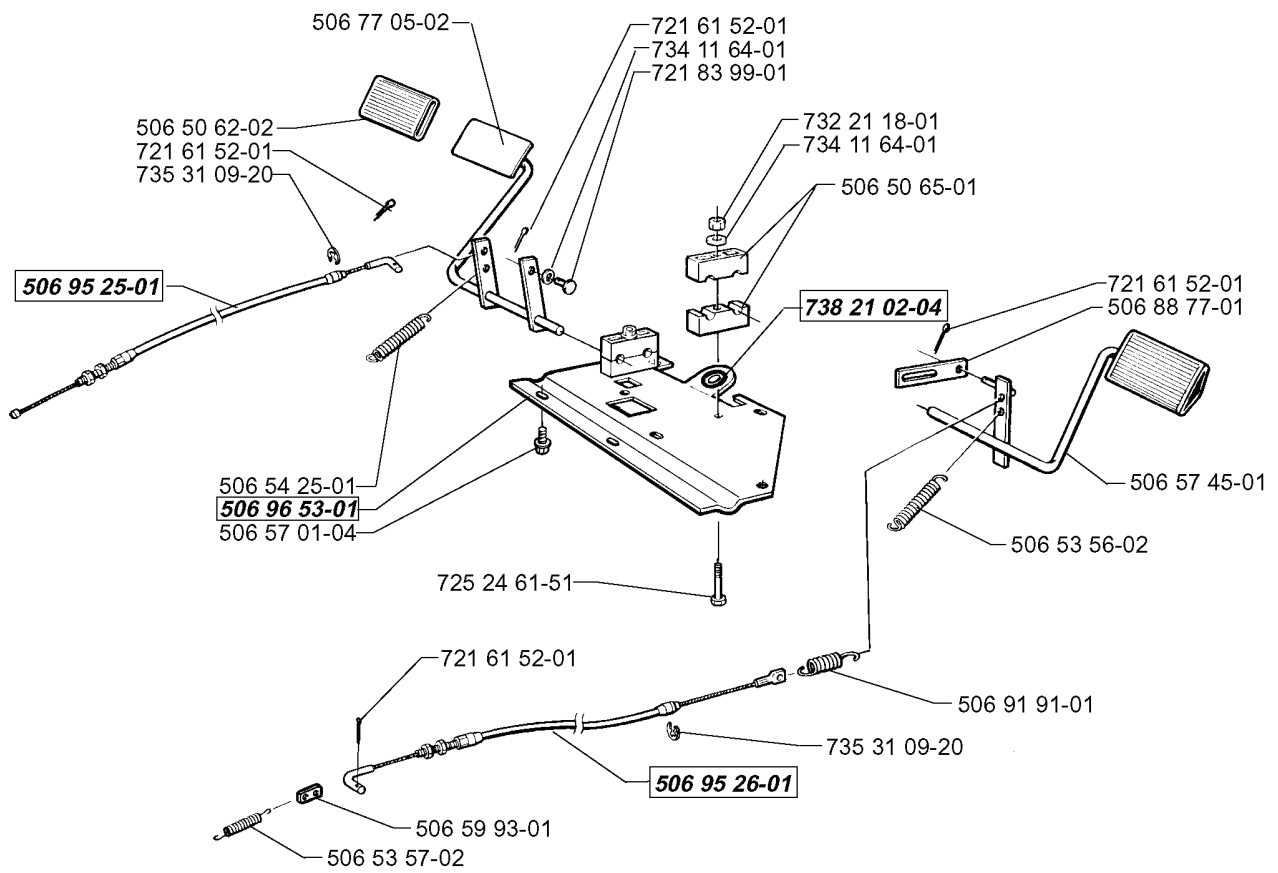
REF.	ART. NR	ARTIKELBESKRIVNING	ANMÄRKNING	KIT
506 96 47-01	506964701	RÖRRAM KPLSIDUTKAST	S	1
506 96 46-01	506964601	RÖRRAM KPLBAKUTKAST		1
506 93 15-01	506931501	SKYDDSBÅGE	BIOCLIP	1
506 96 74-01	506967401	SIDOSKENA KPL. VÄ.	BIOCLIP	1
725 64 53-01	725645301	SKRUV IHCSFM	CORRECTION:	1
724 64 51-01	724645101	SCREW	S	1
506 87 32-01	506873201	SVÄRD	S	1
732 21 18-01	732211801	LOCK NUT		1
506 59 74-01	506597401	SKRUV EHHFM		1
732 21 16-01	732211601	LOCK NUT	BIOCLIP	1
506 96 74-02	506967402	SIDOSKENA KPL. HÖ.	BIOCLIP	1
734 11 56-01	734115601	BRICKA	BIOCLIP	1
727 63 83-01	727638301	SKRUV RSQM	BIOCLIP	1
506 88 97-01	506889701	DISTANSHYLSA	S	1
734 11 64-01	734116401	BRICKA	S	1
725 24 57-51	725245751	SCREW	S	1
735 31 17-00	735311700	SPÄRRING		1
734 11 82-01	734118201	BRICKA		1
506 96 30-01	506963001	HJUL KPL		1
506 67 91-02	506679102	LYFTGAFFEL	S	1
506 67 91-01	506679101	LYFTGAFFEL		1

E

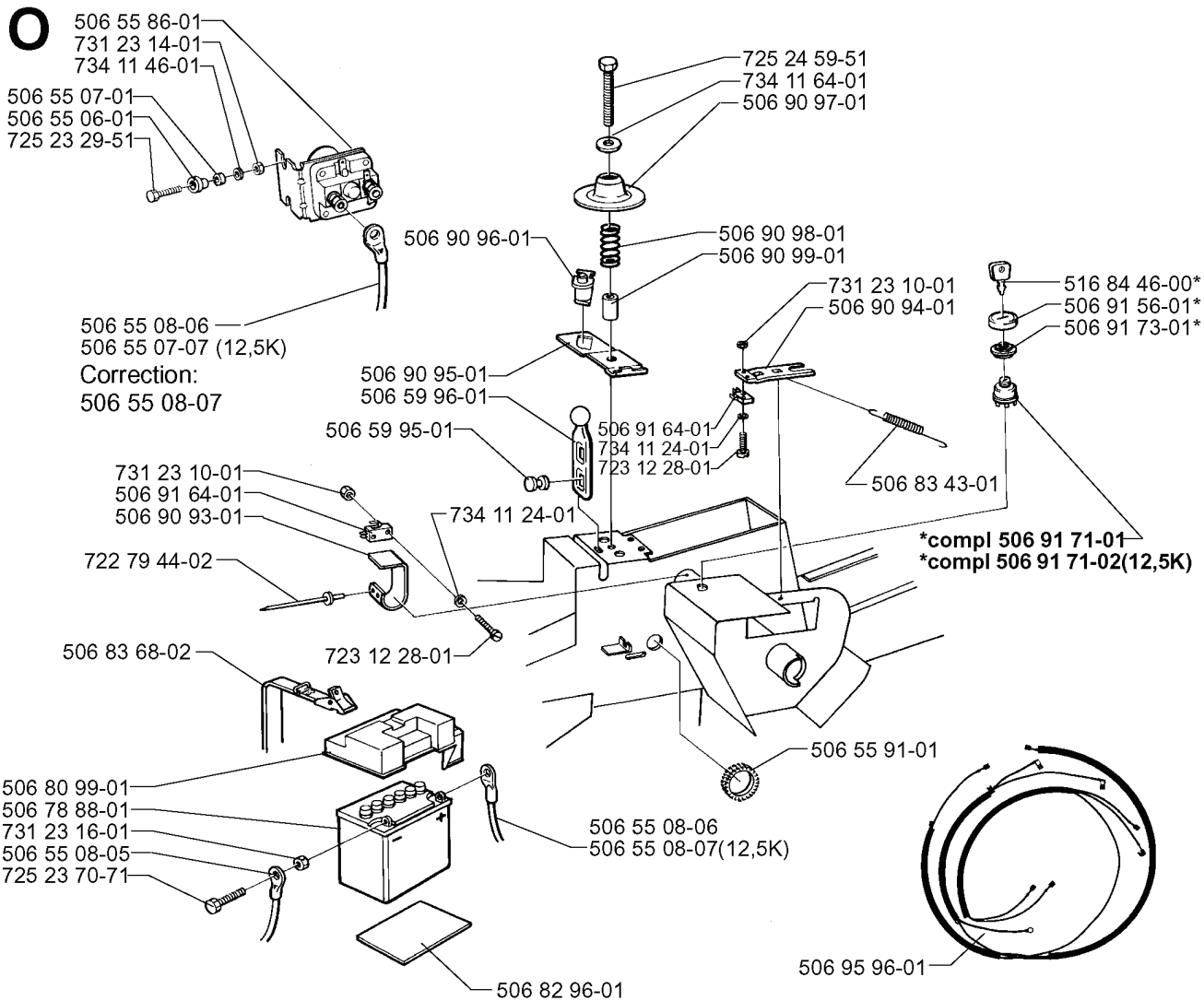


REF.	ART. NR	ARTIKELBESKRIVNING	ANMÄRKNING	KIT
506 67 33-01	506673301	TANKLOCK KPL		1
506 76 96-01	506769601	BRÄNSLETANK		1
506 76 98-01	506769801	FÄSTE		1
725 24 49-51	725244951	SCREW		1
734 11 64-01	734116401	BRICKA		1
734 11 56-01	734115601	BRICKA		1
725 23 70-51	725237051	SCREW		1
732 21 18-01	732211801	LOCK NUT		1
506 94 67-02	506946702	BRÄNSLESLANG		1
506 94 68-01	506946801	TRÅDKLÄMMA		1
506 66 45-01	506664501	REMSSTYRARE		1
506 57 64-01	506576401	KABELHÅLLARE		1
731 23 20-51	731232051	MUTTER (HEXAGON)		1
531 00 50-13	531005013	REM		1
506 59 75-01	506597501	BRICKA		1
506 55 60-02	506556002	SCREW UNC		1
725 54 99-55	725549955	SKRUV IHSCM	125K	1
506 58 52-01	506585201	REMSKIVA		1
506 77 57-01	506775701	BRICKA		1
734 11 64-41	734116441	BRICKA		1
531 00 50-14	531005014	REM		1
735 31 38-10	735313810	SPÄRRING		1
738 21 04-04	738210404	KULLAGER		1
506 59 74-01	506597401	SKRUV EHHFM		1
506 67 08-01	506670801	LÄNK		1
506 67 19-01	506671901	FJÄDER		1
721 61 83-01	721618301	SPLIT PIN		1
506 91 76-04	506917604	RAM		1
506 76 97-01	506769701	FÄSTE		1
734 11 53-01	734115301	BRICKA		1
732 21 16-01	732211601	LOCK NUT		1
506 96 57-01	506965701	PLUGG		1
506 86 21-01	506862101	MUTTER		1
506 81 92-01	506819201	HJULAXEL		1
506 89 20-01	506892001	SPEED NUT		1
506 57 63-01	506576301	FJÄDERFÄSTE		1
506 77 64-01	506776401	KONSOL		1
531 00 50-17	531005017	REM		1
506 77 56-01	506775601	MELLANHJUL		1
506 91 39-01	506913901	CONTROL CAP		1
506 91 38-01	506913801	REGLAGEPLÅT		1

REF.	ART. NR	ARTIKELBESKRIVNING	ANMÄRKNING	KIT
506 91 37-01	506913701	TÄCKPLATTA		1
729 54 14-01	729541401	SKRUV CRPANT		1
506 53 88-01	506538801	AXEL		1
506 53 89-01	506538901	FJÄDER		1
725 23 64-61	725236461	SKRUV EHHFT		1
735 58 35-01	735583501	BRICKA		1
506 53 86-01	506538601	FÄSTE		1
506 53 87-01	506538701	MANÖVERKNAPP		1
506 53 85-01	506538501	LOCKING ARM		1
729 53 29-71	729532971	SKRUV CRPANT		1
506 57 01-03	506570103	SKRUV EHHFM		1
506 59 46-01	506594601	LOCK GOLVTUNNEL		1



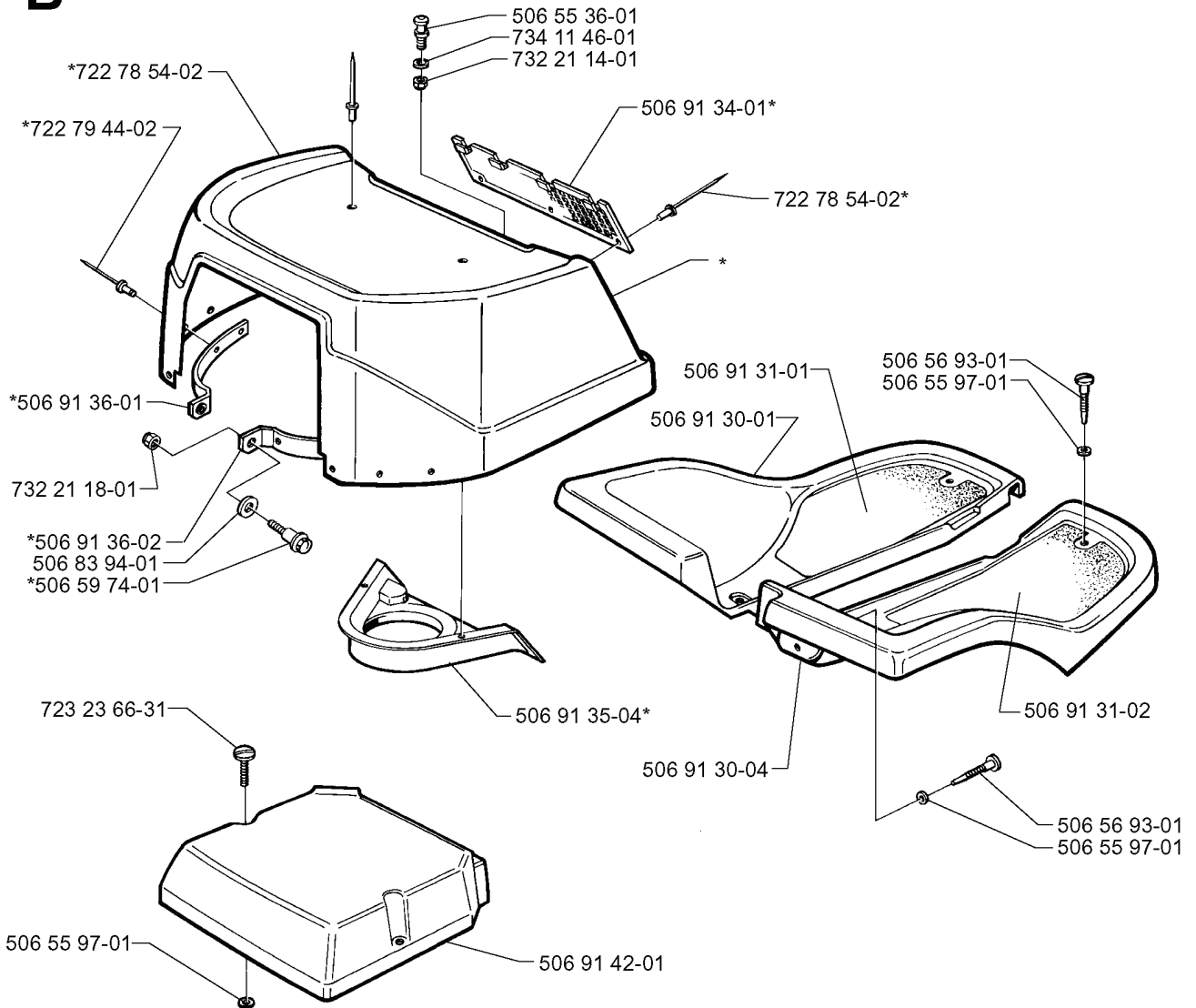
REF.	ART. NR	ARTIKELBESKRIVNING	ANMÄRKNING	KIT
506 77 05-02	506770502	KOPPLINGSPEDAL KPL		1
506 50 62-02	506506202	PEDAL RUBBER		1
735 31 09-20	735310920	SPÅRRYTARE		1
506 95 25-01	506952501	WIRE KPL		1
506 54 25-01	506542501	FJÄDER		1
506 96 53-01	506965301	PEDALPLATTA		1
506 57 01-04	506570104	SKRUV EHHFM		1
725 24 61-51	725246151	SKRUV EHHM		1
506 59 93-01	506599301	LÄNK		1
506 53 57-02	506535702	FJÄDER		1
506 95 26-01	506952601	KABEL		1
506 91 91-01	506919101	BROMSFJÄDER		1
506 53 56-02	506535602	FJÄDER		1
506 57 45-01	506574501	BROMSPEDAL KPL		1
506 88 77-01	506887701	LÄNK		1
738 21 02-04	738210204	KULLAGER		1
506 50 65-01	506506501	LAGERSTÖD		1
734 11 64-01	734116401	BRICKA		1
732 21 18-01	732211801	LOCK NUT		1
721 83 99-01	721839901	CLEVIS PIN		1
721 61 52-01	721615201	SPLIT PIN		1



REF.	ART. NR	ARTIKELBESKRIVNING	ANMÄRKNING	KIT
506 55 86-01	506558601	RELÄ		1
731 23 14-01	731231401	MUTTER (HEXAGON)		1
734 11 46-01	734114601	BRICKA		1
506 55 07-01	506550701	INSULATING WASHER		1
506 55 06-01	506550601	PLUGG		1
725 23 29-51	725232951	SCREW		1
506 55 07-07	506550707		12.5K	1
506 91 64-01	506916401	MIKROBRYTARE		1
506 90 93-01	506909301	BLADFJÄDER		1
722 79 44-02	722794402	NIT		1
506 83 68-02	506836802	REM		1
506 80 99-01	506809901	BATTERY COVER		1
506 78 88-01	506788801	BATTERI		1
731 23 16-01	731231601	MUTTER (HEXAGON)		1
506 55 08-05	506550805	STARTKABEL BATT-JORD		1
725 23 70-71	725237071	SKRUV EHHM		1
734 11 24-01	734112401	BRICKA		1
506 59 95-01	506599501	KNAPP		1
506 59 96-01	506599601	GUMMISTROPP		1
506 90 95-01	506909501	SWITCH ATTACHMENT SE		1
506 90 96-01	506909601	BRYTARE		1
723 12 28-01	723122801	SKRUV SLCHM		1
506 55 08-06	506550806	STARTKABEL BATT-RELÄ		1
506 55 08-07	506550807	STARTKABEL RELÄ-MOTO	12.5K	1
506 82 96-01	506829601	BATTERY MAT		1
506 95 96-01	506959601	KABLAGE		1
506 55 91-01	506559101	SKAVSKYDD		1
506 91 71-02	506917102	TÄNDNINGSLÅS	12.5K	1
506 91 71-01	506917101	TÄNDNINGSLÅS		1
506 83 43-01	506834301	FJÄDER		1
506 91 73-01	506917301	MUTTER		1
506 91 56-01	506915601	SKYDD		1
516 84 46-00	516844600	TANGENT		1
506 90 94-01	506909401	FÄSTE		1
731 23 10-01	731231001	MUTTER (HEXAGON)		1
506 90 99-01	506909901	DISTANSRÖR		1
506 90 98-01	506909801	FJÄDER		1
506 90 97-01	506909701	FJÄDERBRICKA		1
734 11 64-01	734116401	BRICKA		1
725 24 59-51	725245951	SKRUV EHHM		1

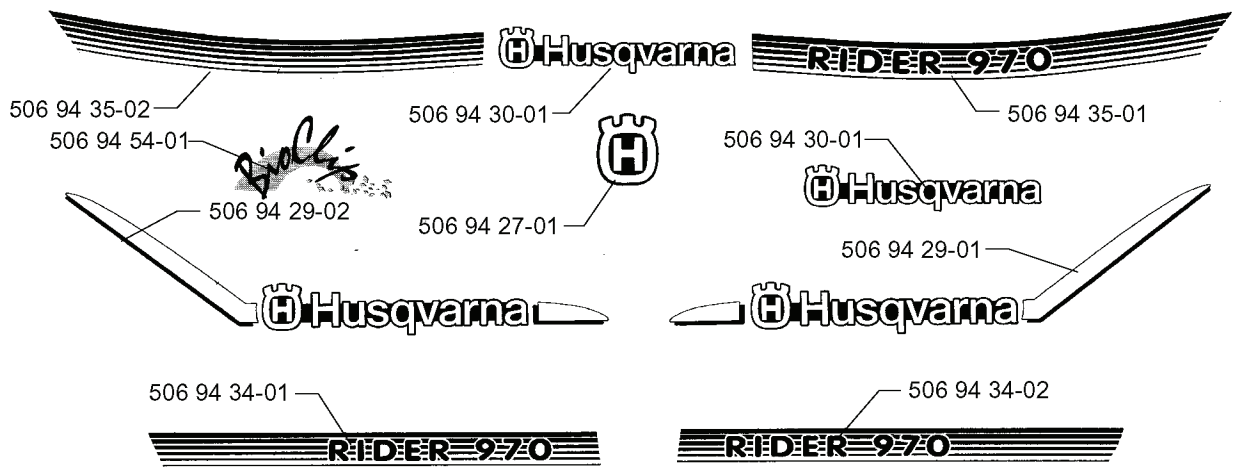
B

***compl 506 91 32-04**



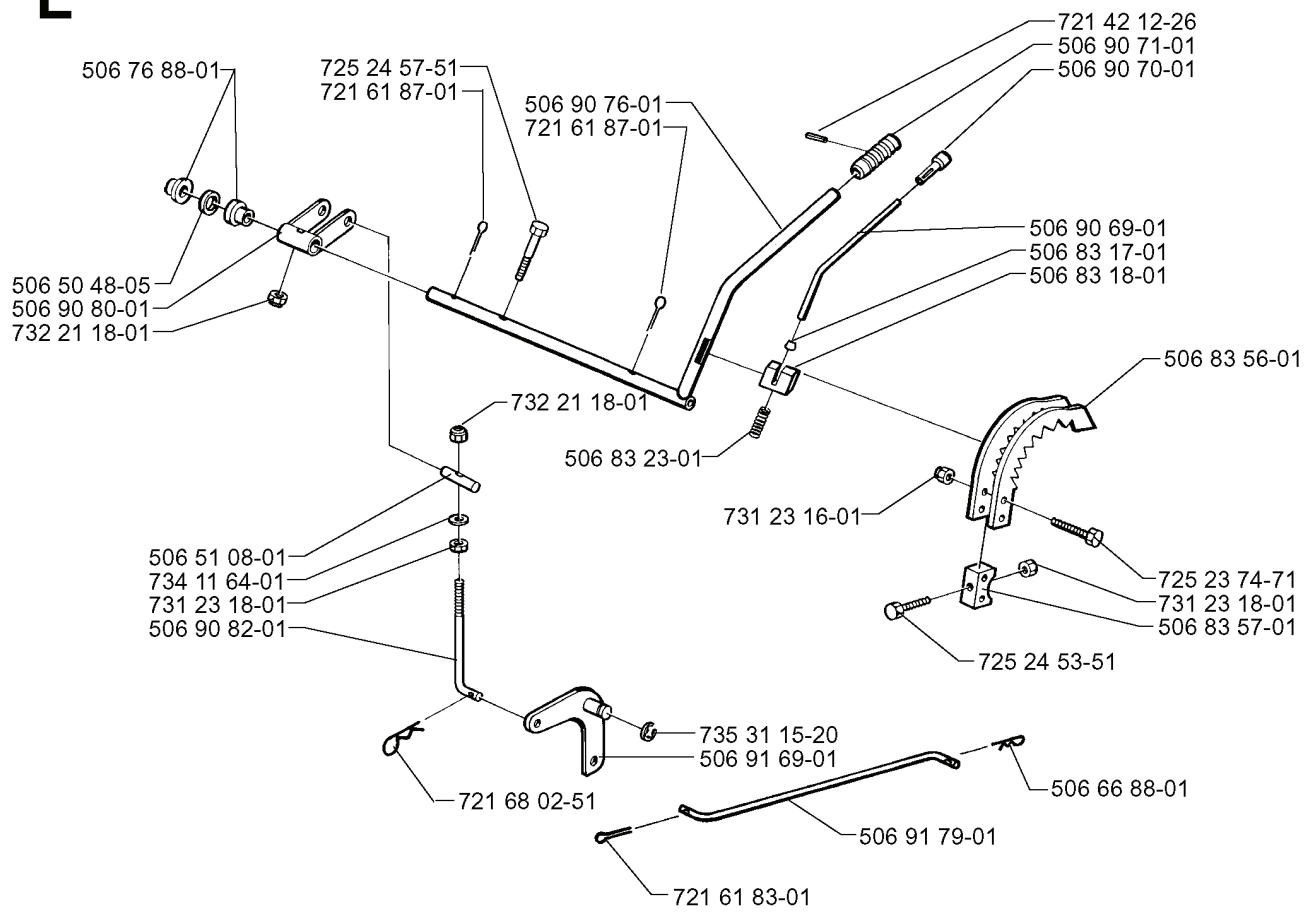
REF.	ART. NR	ARTIKELBESKRIVNING	ANMÄRKNING	KIT
722 78 54-02	722785402	NIT		1
722 79 44-02	722794402	NIT		1
506 91 36-01	506913601	FÄSTE		1
732 21 18-01	732211801	LOCK NUT		1
506 91 36-02	506913602	FÄSTE		1
506 83 94-01	506839401	FJÄDERBRICKA		1
506 59 74-01	506597401	SKRUV EHHFM		1
723 23 66-31	723236631	SKRUV SLPANM		1
506 91 42-01	506914201	KÅPA		1
506 91 30-04	506913004	FLYGEL H		1
506 91 35-04	506913504	LUFTLEDARE		1
506 91 30-01	506913001	FLYGEL V		1
506 91 31-01	506913101	FOTMATT A V		1
506 91 34-01	506913401	AIR GRIND		1
732 21 14-01	732211401	LOCK NUT		1
734 11 46-01	734114601	BRICKA		1
506 55 36-01	506553601	KNOPP		1
506 91 32-04	506913204	MOTORKÅPA KPL		1
506 56 93-01	506569301	SCREW		1
506 91 31-02	506913102	FOTMATT A H		1
506 55 97-01	506559701	BRICKA		1

P



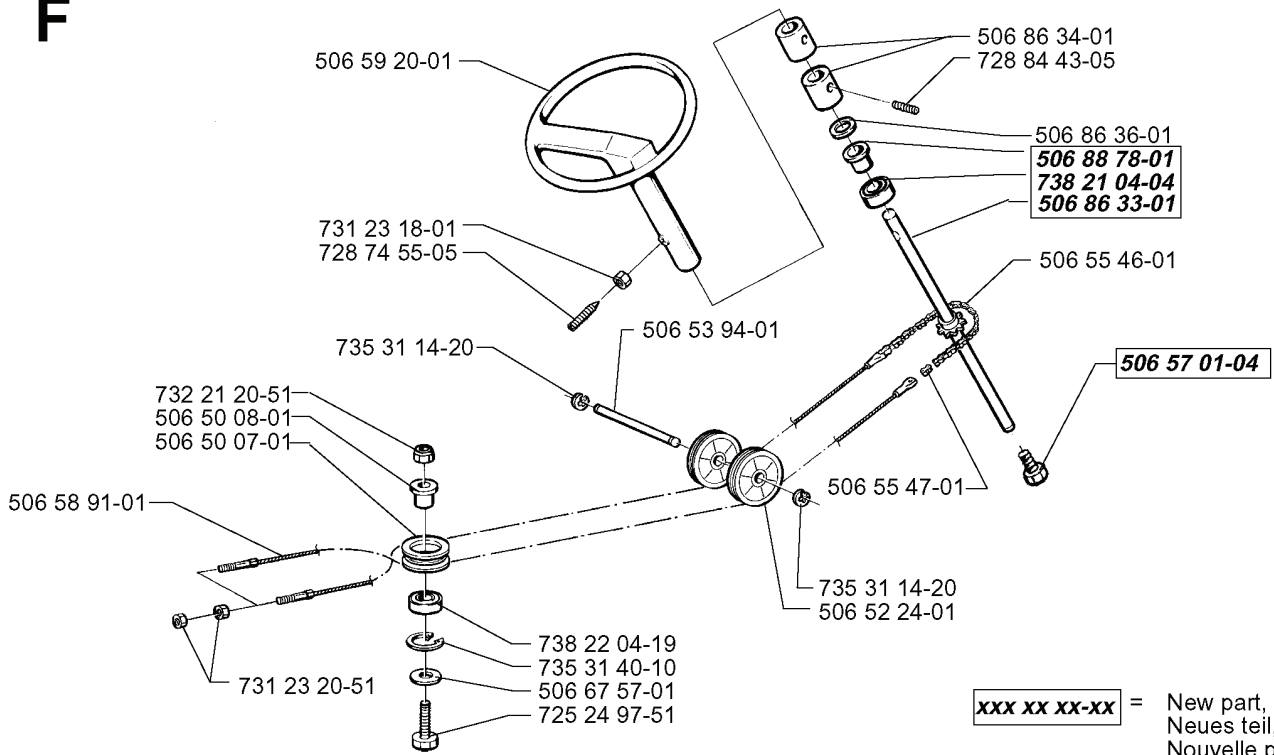
REF.	ART. NR	ARTIKELBESKRIVNING	ANMÄRKNING	KIT
506 94 35-02	506943502	STRIPES MELLANDEL H		1
506 94 54-01	506945401	DEKAL		1
506 94 29-02	506942902	VINGAR MOTORKÅPA H.		1
506 94 34-01	506943401	STRIPES MOTORKÅPA V		1
506 94 27-01	506942701	DEKAL		1
506 94 30-01	506943001	DEKAL		1
506 94 29-01	506942901	VINGAR MOTORKÅPA V.		1
506 94 34-02	506943402	STRIPES MOTORKÅPA H		1
506 94 35-01	506943501	STRIPES MELLANDEL V		1

L



REF.	ART. NR	ARTIKELBESKRIVNING	ANMÄRKNING	KIT
725 24 97-51	725249751	SCREW		1
731 23 20-51	731232051	MUTTER (HEXAGON)		1
506 78 43-01	506784301	LÄNK KPL		1
506 91 68-01	506916801	FJÄDER		1
725 25 42-51	725254251	SKRUV EHHM		1
506 90 54-01	506905401	LYFTARM		1
506 55 47-01	506554701	LINKAGE		1
735 31 18-20	735311820	SPÄRRYTTARE		1
506 90 56-01	506905601	BRYTHJUL		1
506 90 58-01	506905801	RÖRHYLSA		1
721 61 87-01	721618701	SPLIT PIN		1
506 90 59-01	506905901	KEDJESTOPP		1
721 68 03-51	721680351	SPRING COTTER		1
506 55 46-07	506554607	KEDJA		1
734 11 63-01	734116301	BRICKA		1
506 90 57-01	506905701	AXEL		1
732 25 22-01	732252201	HEXAGON LÅSMUTTER		1
729 44 08-01	729440801	SCREW SLCSRT		1
506 90 51-01	506905101	SPÄRR		1
506 66 58-01	506665801	CLUTCH ROD REAR		1
506 90 62-02	506906202	LÄNK KPL		1
506 90 61-01	506906101	KOPPLINGSSTÅNG		1
721 61 52-01	721615201	SPLIT PIN		1
721 83 99-01	721839901	CLEVIS PIN		1
506 90 52-01	506905201	TRYCKSTÅNG		1
506 83 43-01	506834301	FJÄDER		1
506 90 47-01	506904701	LIFT LEVER CMPL		1
506 79 17-01	506791701	HANDTAG		1
506 78 39-01	506783901	KNAPP		1
721 61 83-01	721618301	SPLIT PIN		1
721 42 56-01	721425601	SPÄNNSTIFT		1
506 90 53-01	506905301	PENNOR		1
506 55 65-01	506556501	LAGER		1

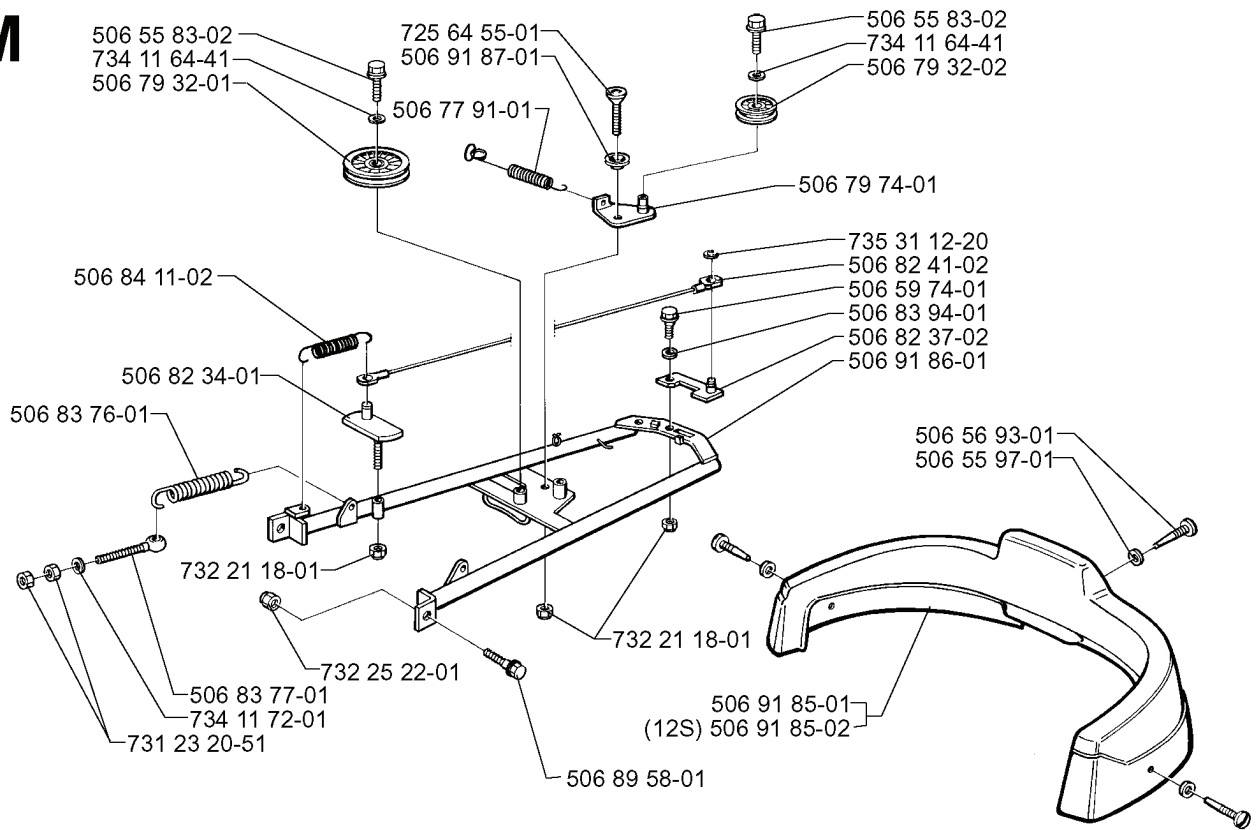
F



XXX XX XX-XX = New part,
Neues teil,
Nouvelle piece,
Nueva pieza,
Ny detalj

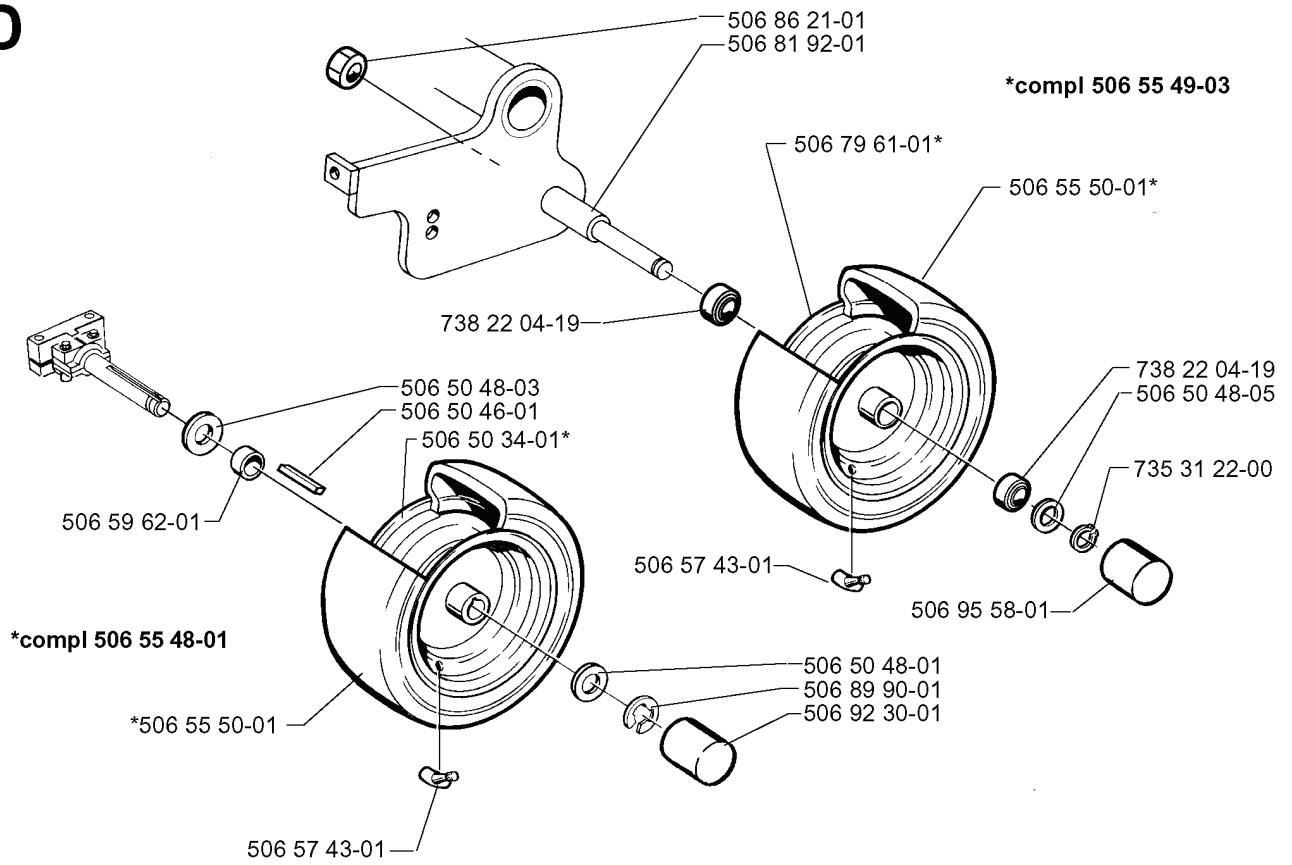
REF.	ART. NR	ARTIKELBESKRIVNING	ANMÄRKNING	KIT
506 59 20-01	506592001	RATT		1
731 23 18-01	731231801	MUTTER (HEXAGON)		1
728 74 55-05	728745505	SKRUV IHSETM		1
732 21 20-51	732212051	MUTTER		1
506 50 08-01	506500801	BUSHING		1
506 50 07-01	506500701	BARRING WHEEL		1
506 58 91-01	506589101	WIRE KPL		1
731 23 20-51	731232051	MUTTER (HEXAGON)		1
725 24 97-51	725249751	SCREW		1
506 67 57-01	506675701	BRICKA		1
735 31 40-10	735314010	SPÄRRING		1
738 22 04-19	738220419	KULLAGER		1
506 53 94-01	506539401	AXEL		1
506 55 47-01	506554701	LINKAGE		1
735 31 14-20	735311420	SPÄRRYTARE		1
506 52 24-01	506522401	LINHJUL		1
506 57 01-04	506570104	SKRUV EHHFM		1
506 55 46-01	506554601	KEDJA		1
506 86 33-01	506863301	ROD STEERING ASSY		1
738 21 04-04	738210404	KULLAGER		1
506 88 78-01	506887801	DISTANSBRICKA		1
506 86 36-01	506863601	BRICKA		1
728 84 43-05	728844305	SKRUV IHSETM		1
506 86 34-01	506863401	MEDBRINGARE		1

M



REF.	ART. NR	ARTIKELBESKRIVNING	ANMÄRKNING	KIT
734 11 64-41	734116441	BRICKA		1
506 79 32-01	506793201	REMSPÄNNARHJUL		1
506 84 11-02	506841102	FJÄDER		1
506 82 34-01	506823401	HAKE		1
506 83 76-01	506837601	FJÄDER		1
732 21 18-01	732211801	LOCK NUT		1
732 25 22-01	732252201	HEXAGON LÅSMUTTER		1
506 83 77-01	506837701	RING BOLT		1
734 11 72-01	734117201	BRICKA		1
731 23 20-51	731232051	MUTTER (HEXAGON)		1
506 77 91-01	506779101	FJÄDER		1
506 91 87-01	506918701	BRICKA		1
725 64 55-01	725645501	SKRUV IHCSFM		1
506 91 85-01	506918501	MELLANDEL		1
506 91 85-02	506918502	MELLANDEL	12S	1
506 89 58-01	506895801	COLLAR SCREW		1
506 55 97-01	506559701	BRICKA		1
506 56 93-01	506569301	SCREW		1
506 91 86-01	506918601	AGGREGATRAM KPL		1
506 82 37-02	506823702	SPÄRR KPL		1
506 83 94-01	506839401	FJÄDERBRICKA		1
506 59 74-01	506597401	SKRUV EHHFM		1
506 82 41-02	506824102	WIRE KPL		1
735 31 12-20	735311220	SPÄRRYTARE		1
506 79 74-01	506797401	SPÄNNARM KPL.		1
506 79 32-02	506793202	REMSPÄNNARHJUL		1
506 55 83-02	506558302	SKRUV EHHFT		1

D

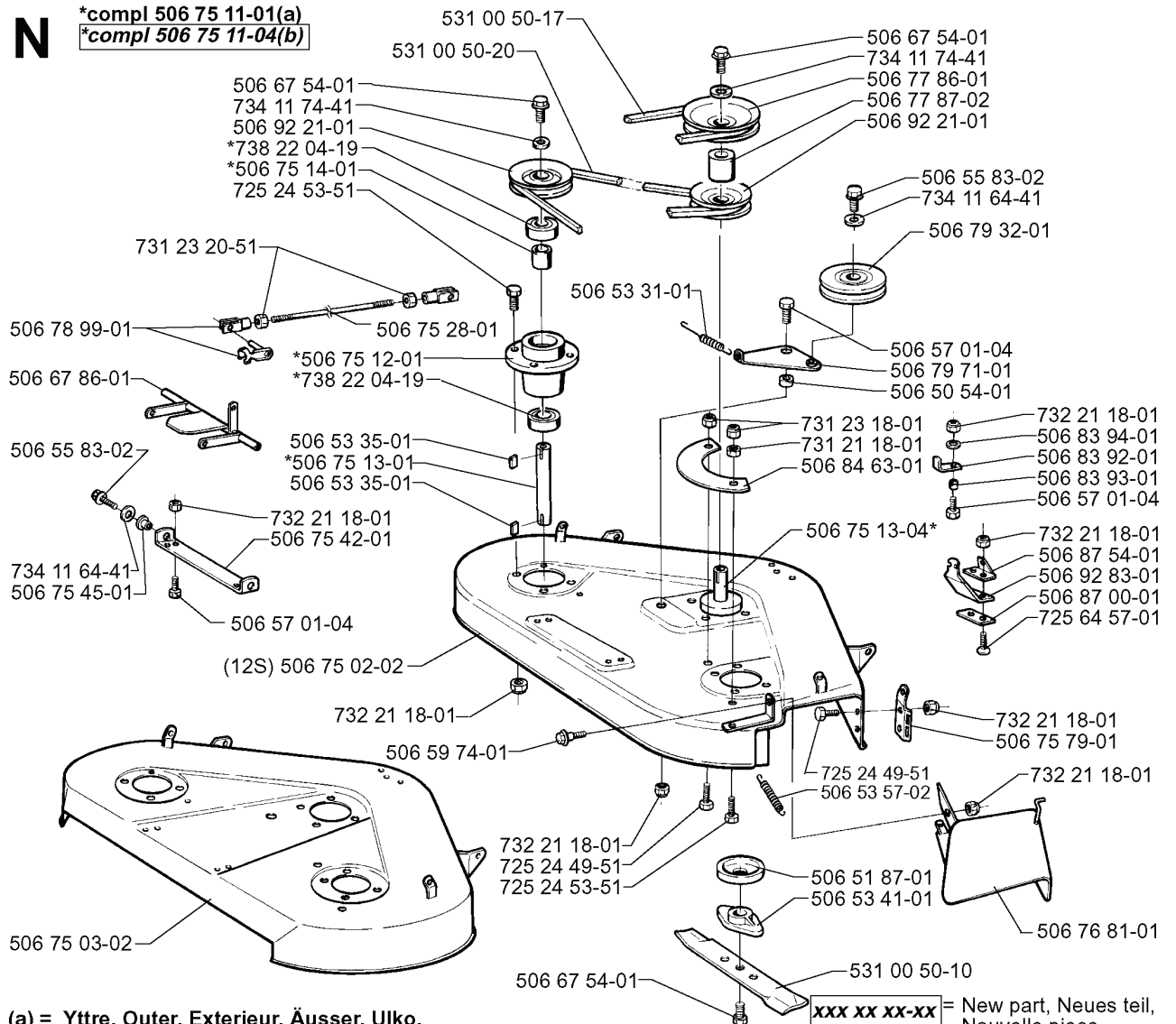


xxx xx xx-xx = New part,
Neues teil,
Nouvelle piece,
Nueva pieza,
Ny detalj

REF.	ART. NR	ARTIKELBESKRIVNING	ANMÄRKNING	KIT
738 22 04-19	738220419	KULLAGER		1
506 50 48-03	506504803	BRICKA		1
506 50 46-01	506504601	KIL		1
506 50 34-01	506503401	FÄLG		1
506 59 62-01	506596201	DISTANSHYLSA		1
506 55 48-01	506554801	BAKHJUL		1
506 92 30-01	506923001	RUND FOT UKB 30 S		1
506 89 90-01	506899001	SPÄRRYTARE		1
506 50 48-01	506504801	BRICKA		1
506 57 43-01	506574301	VENTIL KPL		1
506 95 58-01	506955801	KOPP		1
735 31 22-00	735312200	SPÄRRING		1
506 50 48-05	506504805	BRICKA		1
506 55 50-01	506555001	DÄCK		1
506 55 49-03	506554903	HJUL		1
506 79 61-01	506796101	FÄLG		1
506 81 92-01	506819201	HJULAXEL		1
506 86 21-01	506862101	MUTTER		1

N

***compl 506 75 11-01(a)**
***compl 506 75 11-04(b)**



(a) = Yttre. Outer. Exterieur. Äusser. Ulko.
(b) = Mitten. Centre. Centre. Zentrum. Keski.

XXX XX XX-XX = New part, Neues teil,
Nouvelle piece,
Nueva pieza, Ny detalj

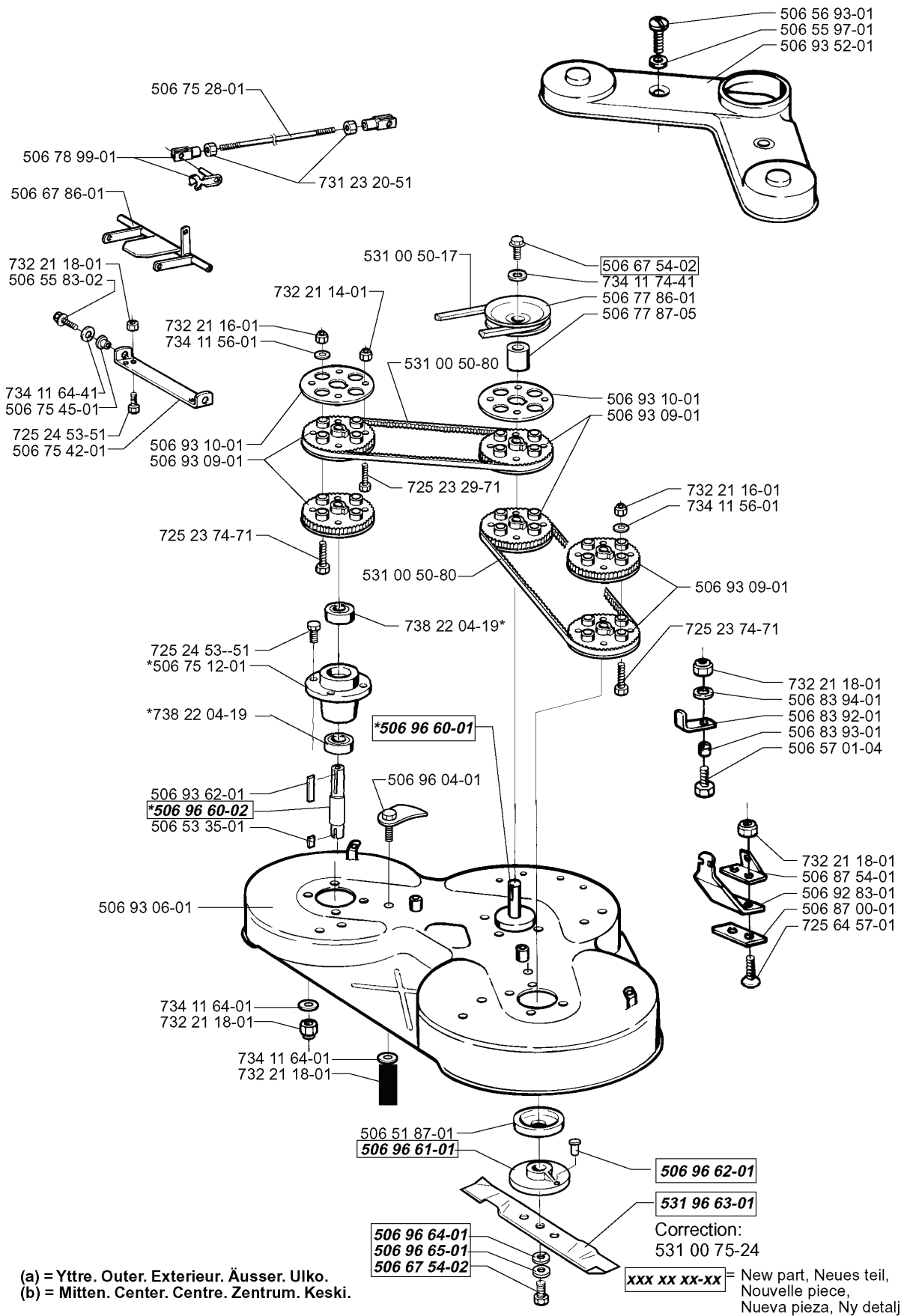
REF.	ART. NR	ARTIKELBESKRIVNING	ANMÄRKNING	KIT
506 75 11-01	506751101	KNIVHUS KPL	YTTRE.	1
506 75 11-04	506751104	KNIVHUS KPL	MITTEN.	1
506 75 14-01	506751401	DISTANSBRICKA		1
731 23 20-51	731232051	MUTTER (HEXAGON)		1
506 78 99-01	506789901	VINKELLÄNK DIN 71802		1
506 67 86-01	506678601	LYFTGAFFEL		1
506 55 83-02	506558302	SKRUV EHHFT		1
734 11 64-41	734116441	BRICKA		1
506 75 45-01	506754501	BUSHING		1
506 75 03-02	506750302	KLIPPKÅPA KPL		1
506 59 74-01	506597401	SKRUV EHHFM		1
506 75 02-02	506750202	KLIPPKÅPA KPL	12S	1
506 75 42-01	506754201	FÄSTE		1
732 21 18-01	732211801	LOCK NUT		1
506 53 35-01	506533501	PLATTKIL		1
506 75 13-01	506751301	AXEL		1
738 22 04-19	738220419	KULLAGER		1
506 75 12-01	506751201	LAGERHUS		1
506 75 28-01	506752801	TRYCKSTÅNG		1
531 00 50-20	531005020	REM		1
531 00 50-17	531005017	REM		1
506 53 31-01	506533101	FJÄDER		1
725 24 53-51	725245351	SKRUV EHHM		1
531 00 50-10	531005010	MOWER BLADE		1
506 53 41-01	506534101	KNIV		1
506 51 87-01	506518701	DAMMSKYDD		1
506 53 57-02	506535702	FJÄDER		1
725 24 49-51	725244951	SCREW		1
506 75 13-04	506751304	AXEL		1
506 84 63-01	506846301	KÅPA		1
731 21 18-01	731211801	MUTTER		1
731 23 18-01	731231801	MUTTER (HEXAGON)		1
506 57 01-04	506570104	SKRUV EHHFM		1
506 79 71-01	506797101	SPÄNNARM KPL.		1
506 50 54-01	506505401	DISTANSRING		1
506 76 81-01	506768101	SKÅRM		1
506 75 79-01	506757901	FÄSTE		1
725 64 57-01	725645701	SKRUV IHCSFM		1
506 87 00-01	506870001	UNDERLÄGGSPLATTA		1
506 92 83-01	506928301	FÄSTE		1
506 87 54-01	506875401	FÄSTE		1

REF.	ART. NR	ARTIKELBESKRIVNING	ANMÄRKNING	KIT
506 83 93-01	506839301	DISTANSHYLSA		1
506 83 92-01	506839201	SPÄRRHAKE		1
506 83 94-01	506839401	FJÄDERBRICKA		1
506 79 32-01	506793201	REMSPÄNNARHJUL		1
506 92 21-01	506922101	REMSKIVA		1
506 77 87-02	506778702	DISTANSBRICKA		1
506 77 86-01	506778601	REMSKIVA		1
734 11 74-41	734117441	BRICKA		1
506 67 54-01	506675401	SKRUV EHHFM		1

R

*compl 506 75 11-07 (a)
*compl 506 75 11-06 (b)

BIOCLIP

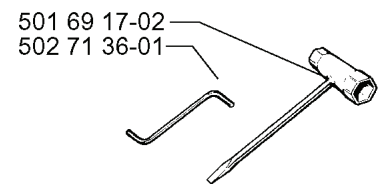


(a) = Yttre. Outer. Exterieur. Äusser. Ulko.
(b) = Mitten. Center. Centre. Zentrum. Keski.

REF.	ART. NR	ARTIKELBESKRIVNING	ANMÄRKNING	KIT
506 75 11-07	506751107	KNIVHUS KPL	YTTRE.	1
506 75 11-06	506751106	KNIVHUS KPL	MITTEN.	1
506 75 28-01	506752801	TRYCKSTÅNG		1
506 78 99-01	506789901	VINKELLÄNK DIN 71802		1
506 67 86-01	506678601	LYFTGAFFEL		1
506 55 83-02	506558302	SKRUV EHHFT		1
734 11 64-41	734116441	BRICKA		1
506 75 45-01	506754501	BUSHING		1
725 24 53-51	725245351	SKRUV EHHM		1
506 75 42-01	506754201	FÄSTE		1
734 11 64-01	734116401	BRICKA		1
506 93 06-01	506930601	KLIPPKÅPA KPL		1
506 53 35-01	506533501	PLATTKIL		1
506 96 60-02	506966002	AXEL		1
506 93 62-01	506936201	KIL		1
738 22 04-19	738220419	KULLAGER		1
506 75 12-01	506751201	LAGERHUS		1
725 23 74-71	725237471	SKRUV EHHM		1
506 93 10-01	506931001	FLÅNS		1
734 11 56-01	734115601	BRICKA		1
732 21 16-01	732211601	LOCK NUT		1
731 23 20-51	731232051	MUTTER (HEXAGON)		1
531 00 50-17	531005017	REM		1
732 21 14-01	732211401	LOCK NUT		1
725 23 29-71	725232971	SKRUV EHHM		1
531 00 50-80	531005080	REM		1
506 96 60-01	506966001	AXEL		1
506 96 04-01	506960401	ECCENTRIC		1
506 51 87-01	506518701	DAMMSKYDD		1
506 96 61-01	506966101	KNIV		1
506 96 64-01	506966401	KOPP		1
506 96 65-01	506966501	BRICKA		1
506 67 54-02	506675402	SKRUV EHHFM		1
531 00 75-24	531007524	KNIV	CORRECTION:	1
531 96 63-01	531966301	KNIV		1
506 96 62-01	506966201	TAPP		1
725 64 57-01	725645701	SKRUV IHCSFM		1
506 87 00-01	506870001	UNDERLÄGGSPLATTA		1
506 92 83-01	506928301	FÄSTE		1
506 87 54-01	506875401	FÄSTE		1
732 21 18-01	732211801	LOCK NUT		1

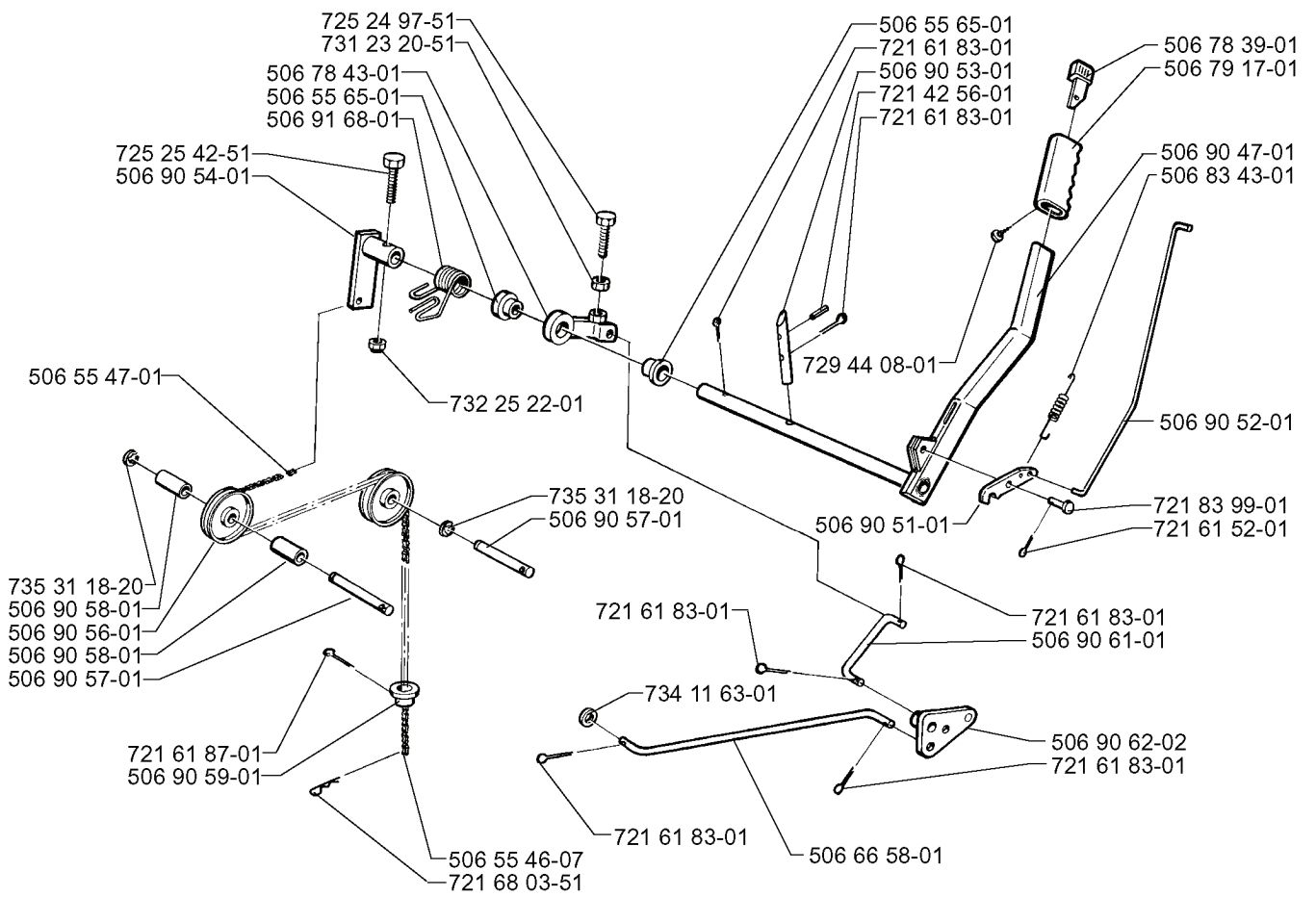
REF.	ART. NR	ARTIKELBESKRIVNING	ANMÄRKNING	KIT
506 57 01-04	506570104	SKRUV EHHFM		1
506 83 93-01	506839301	DISTANSHYLSA		1
506 83 92-01	506839201	SPÄRRHAKE		1
506 83 94-01	506839401	FJÄDERBRICKA		1
506 93 09-01	506930901	KUGGREMSKIVA		1
506 77 87-05	506778705	DISTANSBRICKA		1
506 77 86-01	506778601	REMSKIVA		1
734 11 74-41	734117441	BRICKA		1
506 93 52-01	506935201	KUGGREMKÅPA		1
506 55 97-01	506559701	BRICKA		1
506 56 93-01	506569301	SCREW		1

Q Leverans endast som reservdel
Delivery as spare part only
Nur als Ersatzteil lieferbar
Livrabable seulement comme pièce de rechange
Solo como repuesto
Zasilà se jenom jako náhradní díl



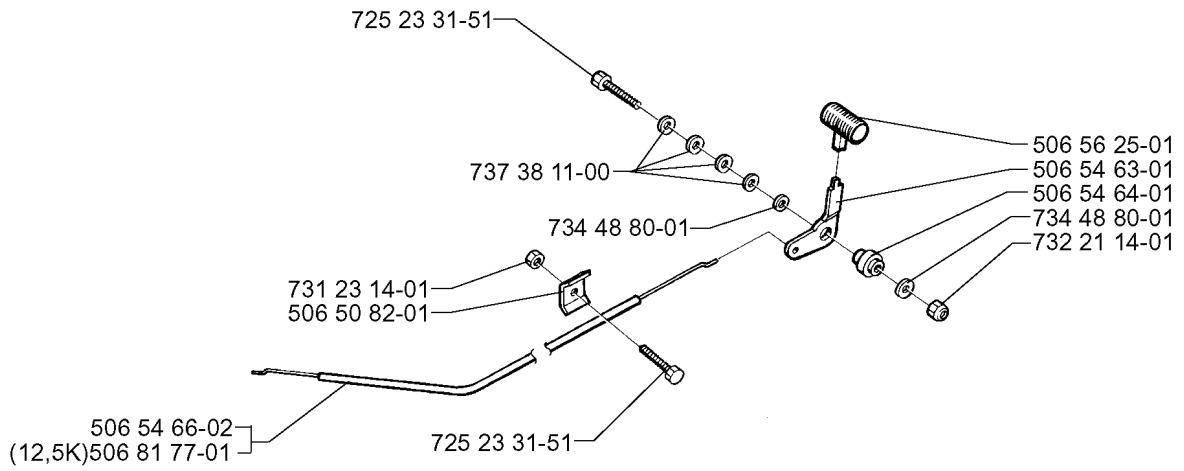
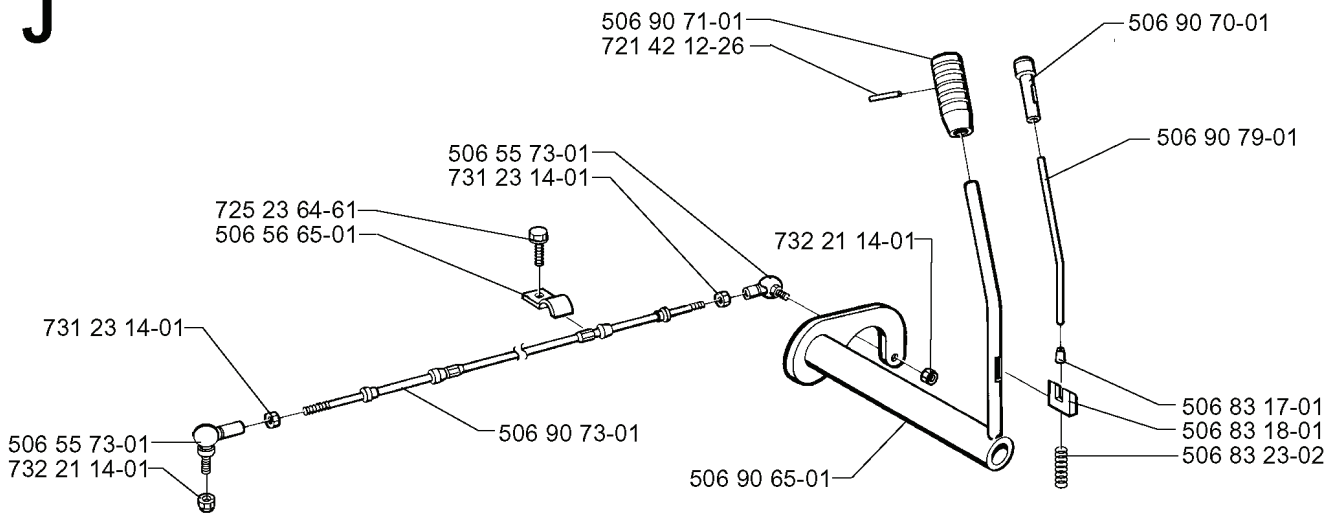
REF.	ART. NR	ARTIKELBESKRIVNING	ANMÄRKNING	KIT
501 69 17-02	501691702	KOMBINYCKEL		1
502 71 36-01	502713601	NYCKEL		1

K



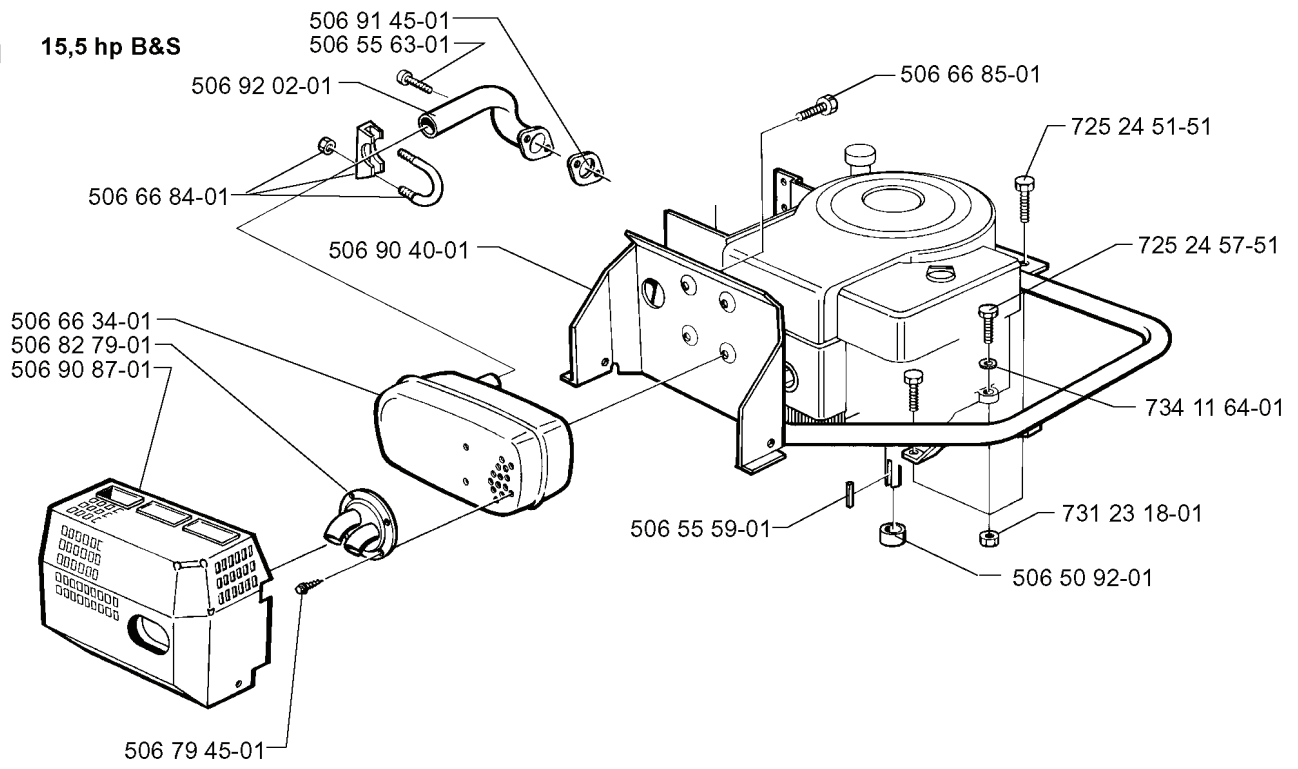
REF.	ART. NR	ARTIKELBESKRIVNING	ANMÄRKNING	KIT
506 76 88-01	506768801	BUSHING		1
725 24 57-51	725245751	SCREW		1
721 61 87-01	721618701	SPLIT PIN		1
506 50 48-05	506504805	BRICKA		1
506 90 80-01	506908001	HÄVARM		1
732 21 18-01	732211801	LOCK NUT		1
506 51 08-01	506510801	NIPPEL		1
734 11 64-01	734116401	BRICKA		1
731 23 18-01	731231801	MUTTER (HEXAGON)		1
506 90 82-01	506908201	HEIGHT ROD		1
721 68 02-51	721680251	SPRING COTTER		1
721 61 83-01	721618301	SPLIT PIN		1
506 91 69-01	506916901	LÄNK KPL		1
735 31 15-20	735311520	SPÄRRYTARE		1
731 23 16-01	731231601	MUTTER (HEXAGON)		1
506 83 23-01	506832301	FJÄDER		1
506 90 76-01	506907601	LYFTSPAK KPL		1
506 91 79-01	506917901	HEIGHT ROD FRONT		1
506 66 88-01	506668801	SPRING COTTER		1
725 24 53-51	725245351	SKRUV EHHM		1
506 83 57-01	506835701	FÄSTE		1
725 23 74-71	725237471	SKRUV EHHM		1
506 83 56-01	506835601	HÖJDSEGMENT		1
506 83 18-01	506831801	LÅS		1
506 83 17-01	506831701	END FITTING		1
506 90 69-01	506906901	TRYCKSTÅNG		1
506 90 70-01	506907001	KNOPP		1
506 90 71-01	506907101	HANDTAG		1
721 42 12-26	721421226	SPÄNNSTIFT		1

J



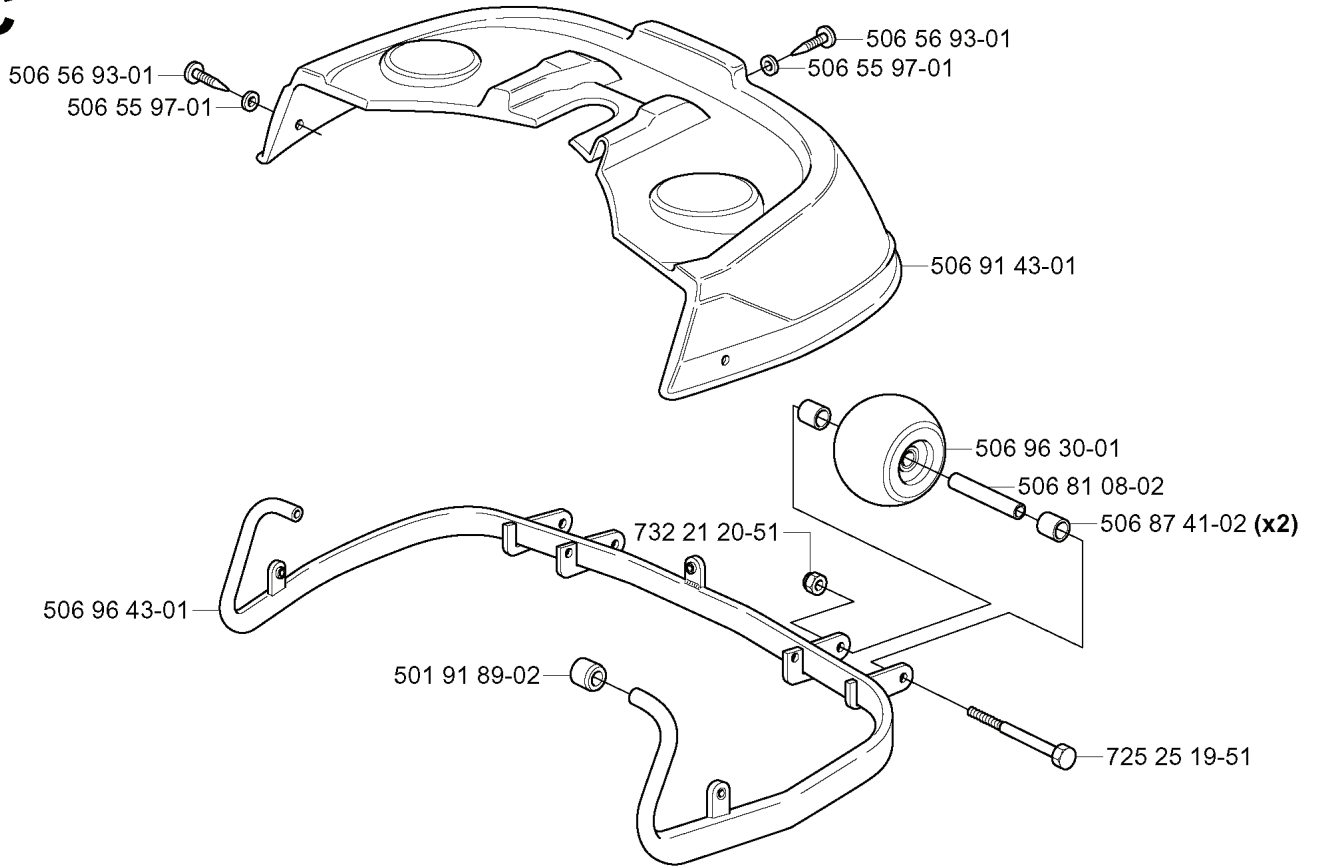
REF.	ART. NR	ARTIKELBESKRIVNING	ANMÄRKNING	KIT
506 90 71-01	506907101	HANDTAG		1
721 42 12-26	721421226	SPÄNNSTIFT		1
506 55 73-01	506557301	VINKELLAS8 DIN7 1802		1
725 23 64-61	725236461	SKRUV EHHFT		1
506 56 65-01	506566501	KLÄMMA		1
731 23 14-01	731231401	MUTTER (HEXAGON)		1
506 90 73-01	506907301	VÄXELVÄLJARKABEL		1
506 50 82-01	506508201	KLÄMMA		1
506 54 66-02	506546602	GASVAJER KPL		1
506 81 77-01	506817701	GASVAJER KPL	12.5K	1
725 23 31-51	725233151	SCREW		1
734 48 80-01	734488001	BRICKA		1
737 38 11-00	737381100	FJÄDERBRICKA		1
506 90 65-01	506906501	GEAR LEVER ASSY		1
732 21 14-01	732211401	LOCK NUT		1
506 54 64-01	506546401	BUSHING		1
506 54 63-01	506546301	LEVER THROTTLE CONTR		1
506 56 25-01	506562501	HANDTAG		1
506 83 23-02	506832302	TRYCKFJÄDER		1
506 83 18-01	506831801	LÅS		1
506 83 17-01	506831701	END FITTING		1
506 90 79-01	506907901	TRYCKSTÅNG		1
506 90 70-01	506907001	KNOPP		1

G 15,5 hp B&S



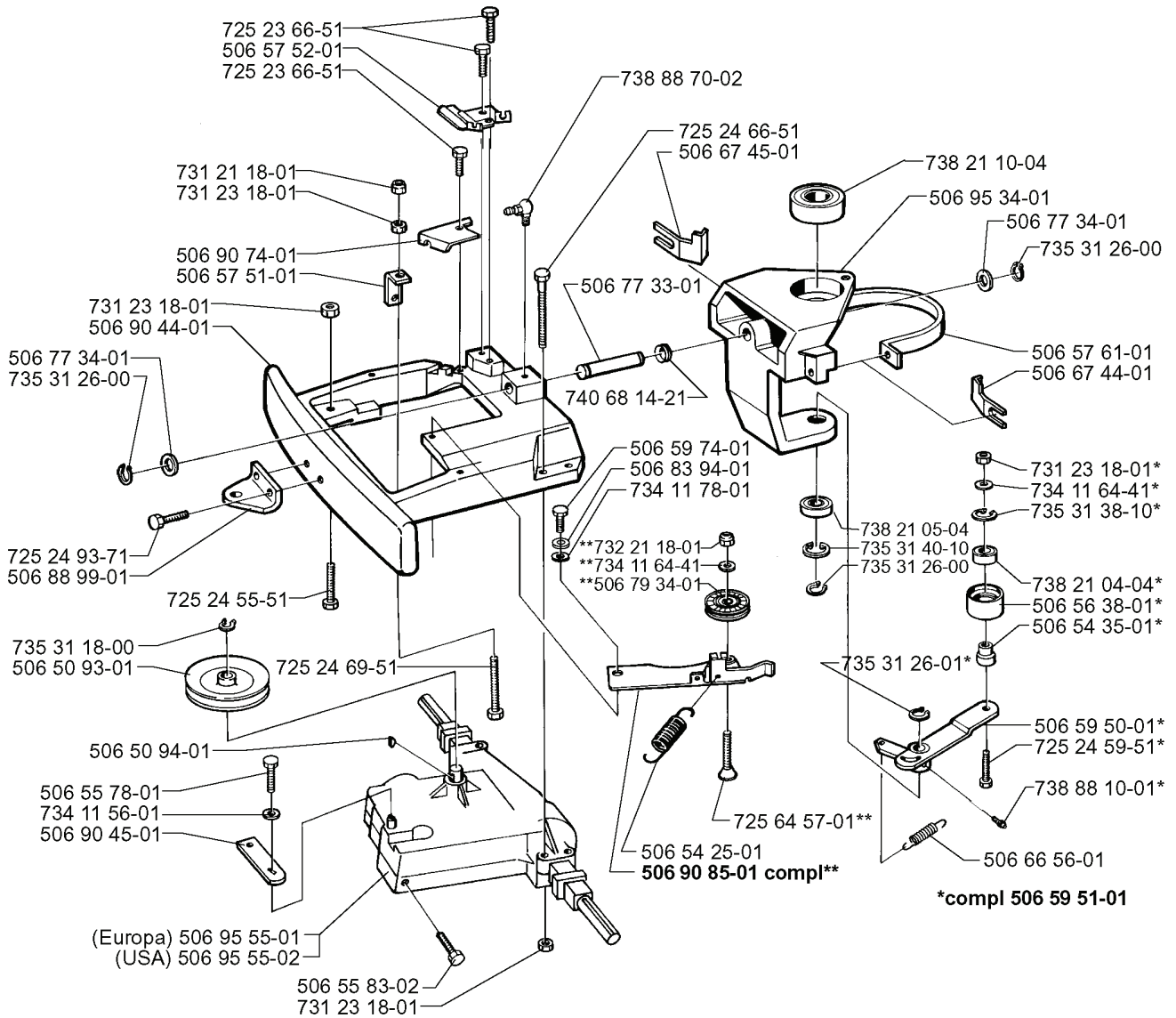
REF.	ART. NR	ARTIKELBESKRIVNING	ANMÄRKNING	KIT
506 91 45-01	506914501	PACKNING		1
506 55 63-01	506556301	SCREW UNC		1
506 92 02-01	506920201	AVGASRÖR KPL		1
506 66 84-01	506668401	CLAMP ASSY		1
506 66 34-01	506663401	LJUDDÄMPARE		1
506 82 79-01	506827901	DEFLEKTOR		1
506 90 87-01	506908701	VÄRMESKYDD		1
506 90 40-01	506904001	RÖRBYGEL KPL		1
506 79 45-01	506794501	SCREW		1
506 55 59-01	506555901	KIL		1
506 50 92-01	506509201	DISTANSHYLSA		1
731 23 18-01	731231801	MUTTER (HEXAGON)		1
734 11 64-01	734116401	BRICKA		1
725 24 57-51	725245751	SCREW		1
725 24 51-51	725245151	SCREW		1

C



REF.	ART. NR	ARTIKELBESKRIVNING	ANMÄRKNING	KIT
506 56 53-01	506565301	BUSHING		1
506 91 51-01	506915101	SÄTESFÄSTE KPL		1
506 55 63-01	506556301	SCREW UNC		1
725 24 91-61	725249161	SKRUV EHHFT		1
734 11 74-41	734117441	BRICKA		1
506 91 53-01	506915301	TRYCKFJÄDER		1
506 56 55-01	506565501	JUSTERVRED		1
506 50 99-01	506509901	AXEL		1
506 66 88-01	506668801	SPRING COTTER		1
735 31 12-00	735311200	SPÄRRING		1
506 55 62-01	506556201	SÄTE		1

H



REF.	ART. NR	ARTIKELBESKRIVNING	ANMÄRKNING	KIT
725 23 66-51	725236651	HEXAGONAL SCREW M6X12		1
506 57 52-01	506575201	WIRE FÄSTE		1
731 21 18-01	731211801	MUTTER		1
506 90 74-01	506907401	WIRE FÄSTE		1
506 57 51-01	506575101	FÄSTE		1
506 90 44-01	506904401	KONSOL		1
735 31 26-00	735312600	SPÄRRING		1
725 24 93-71	725249371	SKRUV EHHM		1
506 88 99-01	506889901	HAKE		1
725 24 55-51	725245551	SCREW		1
735 31 18-00	735311800	SPÄRRING		1
506 50 93-01	506509301	REMSKIVA		1
506 50 94-01	506509401	WOODRUFFKIL		1
506 55 78-01	506557801	U6S-UNF 1/4"X28 L=16		1
734 11 56-01	734115601	BRICKA		1
506 90 45-01	506904501	VÄXELARM		1
506 95 55-01	506955501	GEAR CASE MST 205	EUROPA	1
506 95 55-02	506955502	GEARBOX	USA	1
506 55 83-02	506558302	SKRUV EHHFT		1
725 24 69-51	725246951	SKRUV EHHM		1
506 90 85-01	506908501	REMSPÄNNARE KPL		1
506 54 25-01	506542501	FJÄDER		1
725 64 57-01	725645701	SKRUV IHCSFM		1
506 79 34-01	506793401	BELT TENS WHEEL ASSY		1
732 21 18-01	732211801	LOCK NUT		1
734 11 78-01	734117801	BRICKA		1
506 83 94-01	506839401	FJÄDERBRICKA		1
506 59 74-01	506597401	SKRUV EHHFM		1
740 68 14-21	740681421	V-RING		1
506 77 33-01	506773301	PENDELAXEL		1
506 67 45-01	506674501	REMSTYRARE		1
725 24 66-51	725246651	SCREW		1
738 88 70-02	738887002	SMÖRJNIPPEL		1
738 21 05-04	738210504	KULLAGER		1
735 31 40-10	735314010	SPÄRRING		1
735 31 26-01	735312601	SPÄRRING		1
506 59 51-01	506595101	REMSP. KNIVDRIVNING		1
506 66 56-01	506665601	FJÄDER		1
738 88 10-01	738881001	SMÖRJNIPPEL		1
725 24 59-51	725245951	SKRUV EHHM		1
506 59 50-01	506595001	HÄVARM		1

REF.	ART. NR	ARTIKELBESKRIVNING	ANMÄRKNING	KIT
506 54 35-01	506543501	BUSHING		1
506 56 38-01	506563801	SPÄNNRULLE		1
738 21 04-04	738210404	KULLAGER		1
735 31 38-10	735313810	SPÄRRING		1
734 11 64-41	734116441	BRICKA		1
731 23 18-01	731231801	MUTTER (HEXAGON)		1
506 67 44-01	506674401	REMSTYRARE		1
506 57 61-01	506576101	STYRKANS		1
506 77 34-01	506773401	BRICKA		1
506 95 34-01	506953401	STYRSPINDEL K55		1
738 21 10-04	738211004	KULLAGER		1