

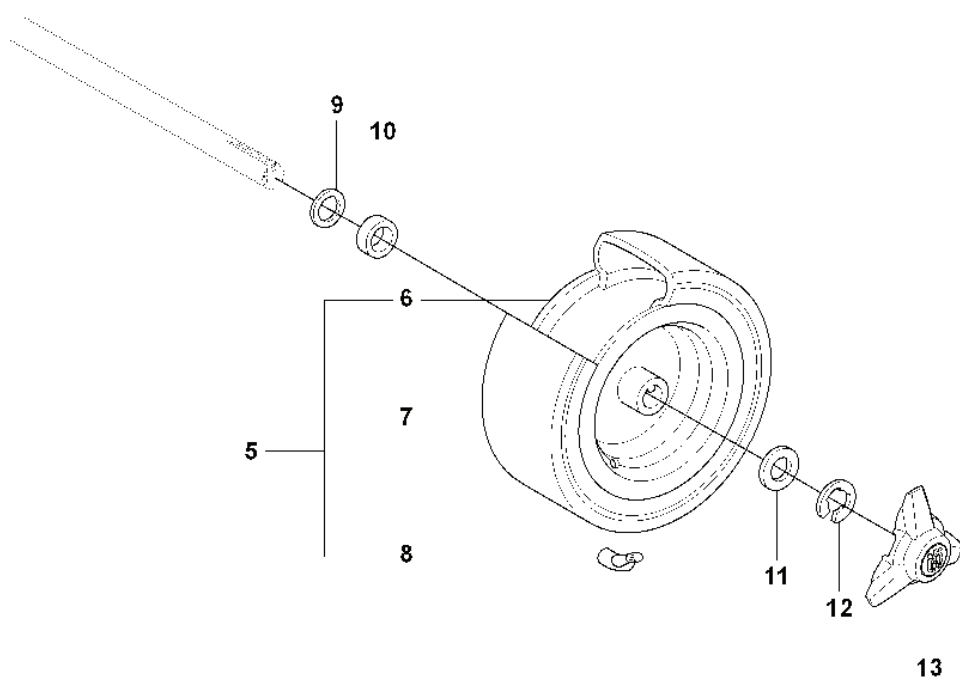
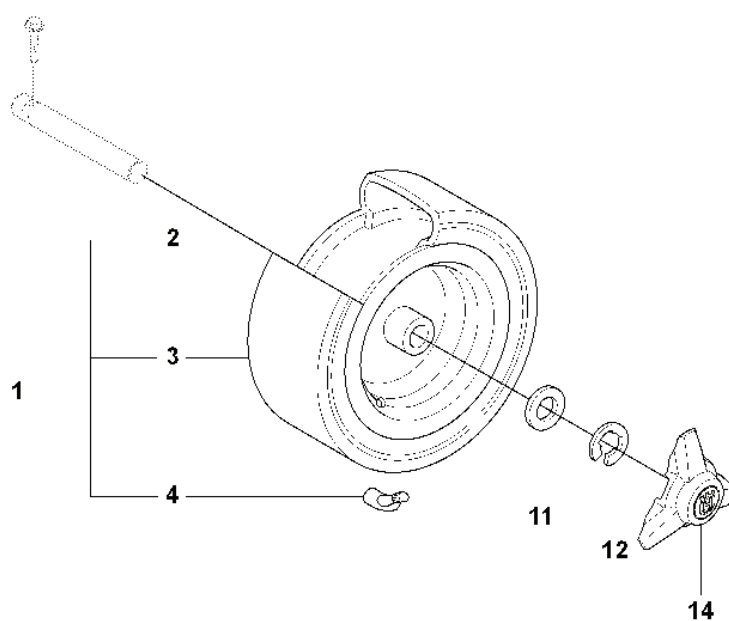
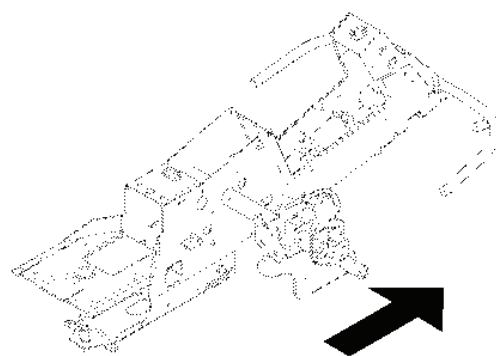
**RESERVDELSKATALOG**  
**: HUSQVARNA**

Reservdelslista

---

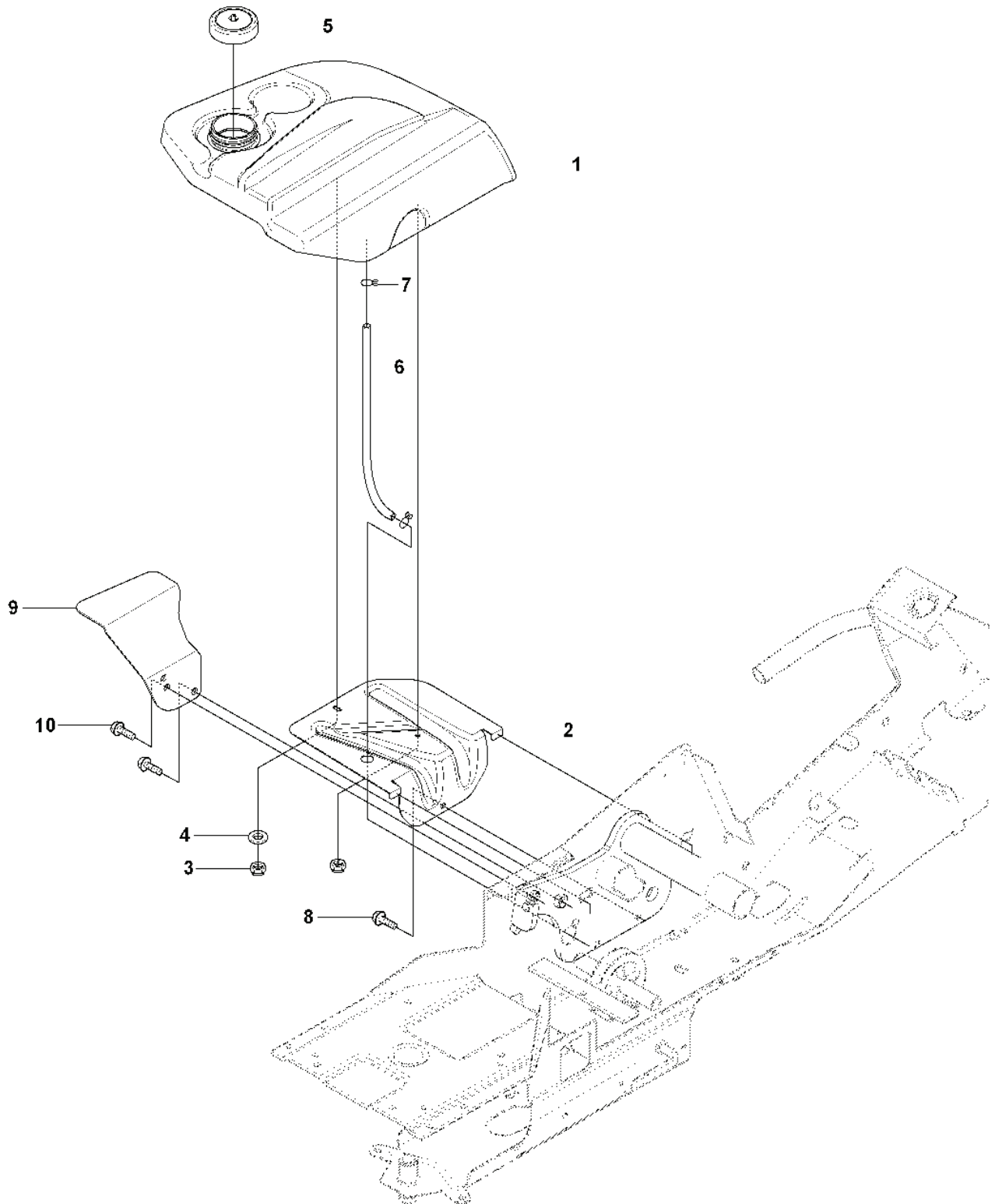
# RESERVDELSLISTA

**Q** 965 09 42-01 RIDER R11C  
WHEELS & TIRES





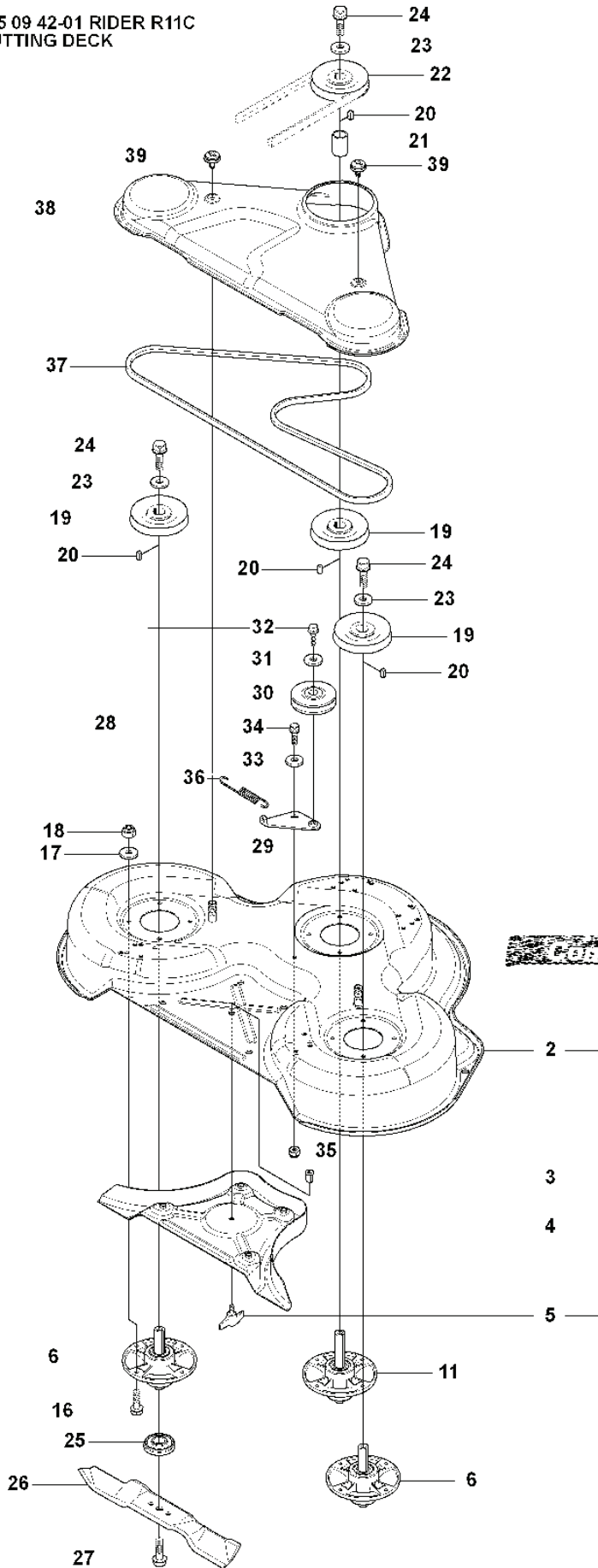
**B** 965 09 42-01 RIDER R11C  
FUEL SYSTEM



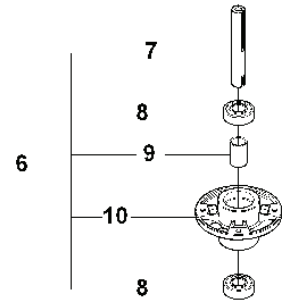
---

REF.	ART. NR	ARTIKELBESKRIVNING	ANMÄRKNING	KIT
1	535501301	BRÄNSLETANK		1
2	544329301	FÄSTE		1
3	732211601	LOCK NUT		2
4	734115601	BRICKA		1
5	506673301	TANKLOCK KPL		1
6	506946707	BRÄNSLESLANG		1
7	535469701	HOSE BRACE		2
8	725236461	SKRUV EHHFT		1
9	501020301	STÖD		1
10	725249371	SKRUV EHHM		2

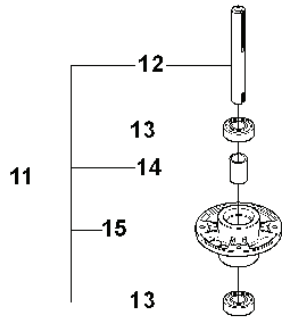
**T2** 965 09 42-01 RIDER R11C  
CUTTING DECK



Yttre.  
Outer.  
Exterieur.  
Äusser.  
Ulko.



Mitten.  
Centre.  
Centre.  
Zentrum.  
Keski.



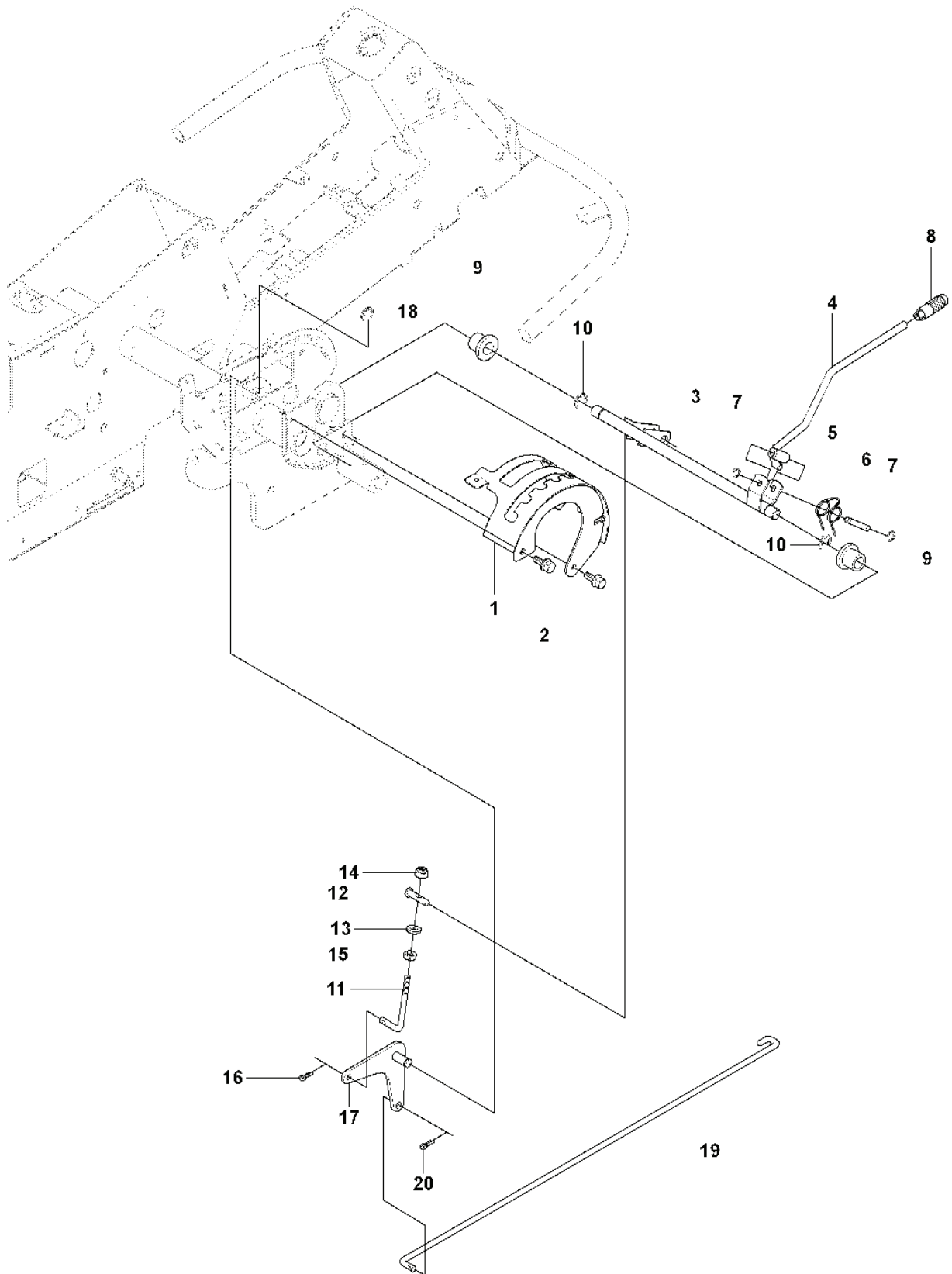
63  
64

1

REF.	ART. NR	ARTIKELBESKRIVNING	ANMÄRKNING	KIT
1	544065704	KLIPPAGGREGAT		1
2	544065506	KLIPPKÅPA KPL		1
3	506916201	MUTTER		1
4	544065801	PLUGG		1
5	544066101	KNOPP		1
6	544065901	KNIVHUS KPL		2
7	544067902	AXEL		1
8	738230434	KULLAGER		2
9	544068001	DISTANSHYLSA		1
10	544067801	LAGERHUS		1
11	544065903	KNIVHUS KPL		1
12	544067901	AXEL		1
13	738230434	KULLAGER		2
14	544068001	DISTANSHYLSA		1
15	544067801	LAGERHUS		1
16	535423801	SKRUV RSQM		12
17	734116401	BRICKA		12
18	732211801	LOCK NUT		12
19	506922101	REMSKIVA		3
20	506533501	PLATTKIL		4
21	544068003	DISTANSHYLSA		1
22	506778601	REMSKIVA		1
23	734117441	BRICKA		3
24	506675402	SKRUV EHHFM		3
25	544064901	KNIVHÅLLARE		3
26	579652510	KNIV		3
27	506675402	SKRUV EHHFM		3
28	506797301	REMSPÄNNARE KPL		1
29	506797101	SPÄNNARM KPL		1
30	506793201	REMSPÄNNARHJUL		1
31	734116441	BRICKA		1
32	506558302	SKRUV EHHFT		1
33	506918702	BRICKA		1
34	725245171	SKRUV EHHM		1
35	732211801	LOCK NUT		1
36	506533101	FJÄDER		1
37	544068101	REM		1
38	544066301	REMKÅPA		1
39	544400501	SCREW		2
63	506789701	DEKAL		1
64	544238101	DEKAL		1



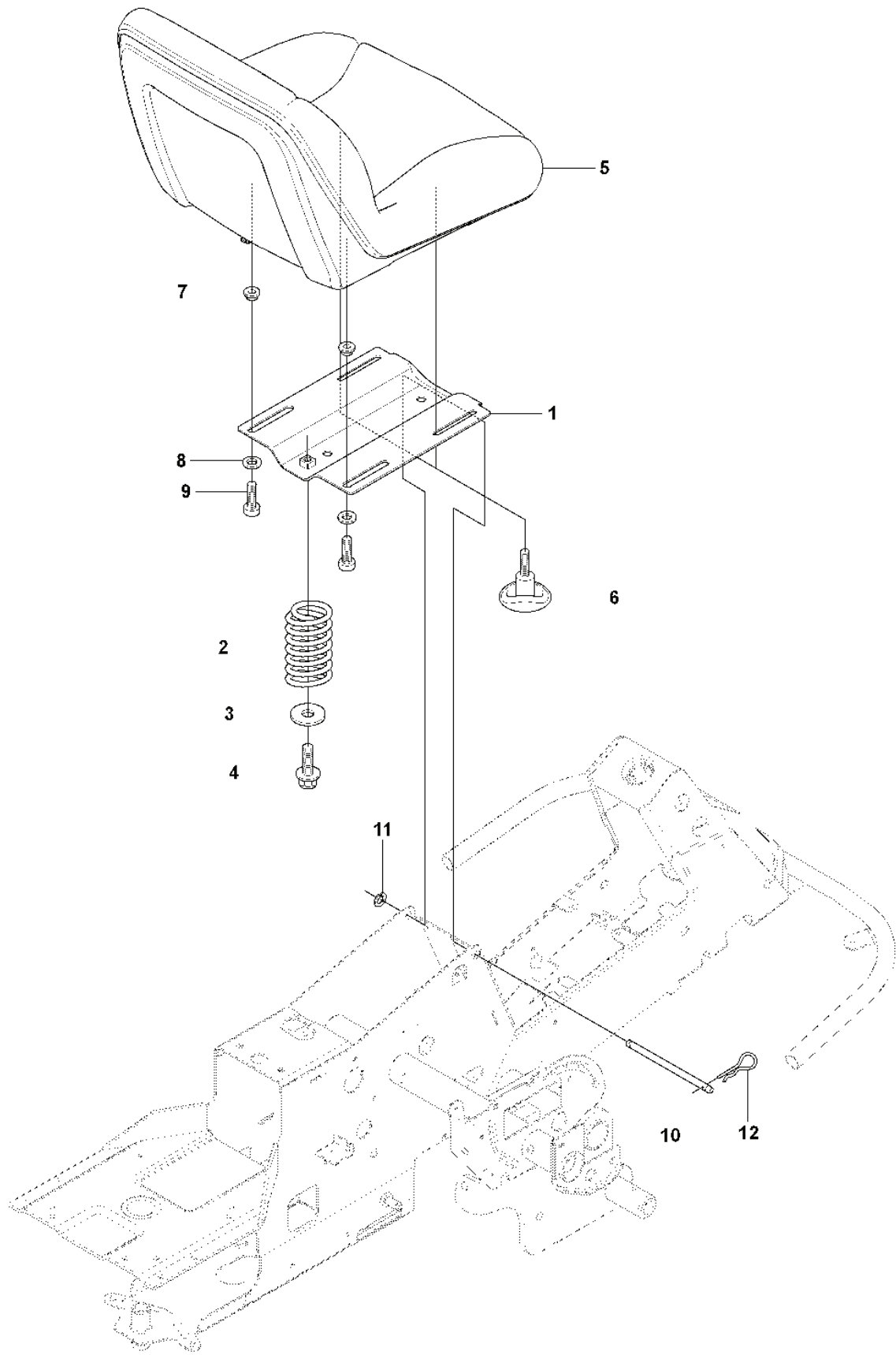
**D** 965 09 42-01 RIDER R11C  
HEIGHT ADJUSTMENT



---

REF.	ART. NR	ARTIKELBESKRIVNING	ANMÄRKNING	KIT
1	535501401	REGLAGEPLÅT		1
2	506570103	SKRUV EHHFM		2
3	535506401	REGLAGEAXEL		1
4	535506201	JUSTERSKRUV		1
5	506531401	FJÄDER		1
6	506531501	AXEL		1
7	735310920	SPÄRRYTARE		2
8	506542001	HANDTAG		1
9	506554301	LAGER		2
10	735312220	SPÄRRYTARE		2
11	506908201	HEIGHT ROD		1
12	506784601	PENNOR		1
13	734117201	BRICKA		1
14	732211801	LOCK NUT		1
15	731231801	MUTTER (HEXAGON)		1
16	721618301	SPLIT PIN		1
17	544227701	LÄNK		1
18	735311520	SPÄRRYTARE		1
19	544227001	KOPPLINGSSTÅNG		1
20	721618301	SPLIT PIN		1

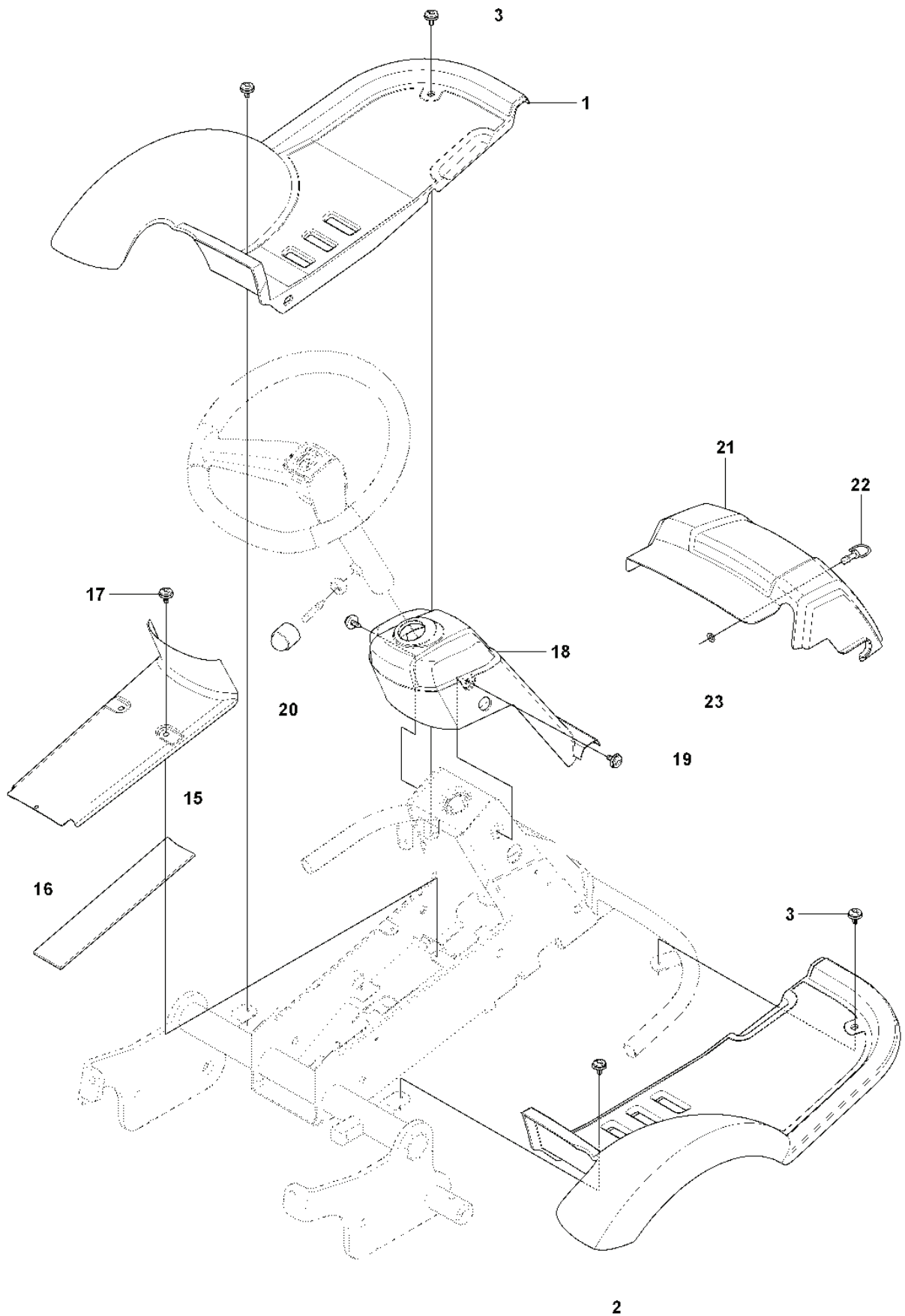
**A** 965 09 42-01 RIDER R11C  
SEAT, TS2500



---

REF.	ART. NR	ARTIKELBESKRIVNING	ANMÄRKNING	KIT
1	544328503	SÄTESFÄSTE		1
2	506915301	TRYCKFJÄDER		1
3	734117441	BRICKA		1
4	725249371	SKRUV EHHM		1
5	544433301	SÄTE		1
6	506565501	JUSTERVRED		2
7	506565301	BUSHING		2
8	734116441	BRICKA		2
9	506556301	SCREW UNC		2
10	506509901	AXEL		1
11	735311200	SPÄRRING		1
12	506668801	SPRING COTTER		1

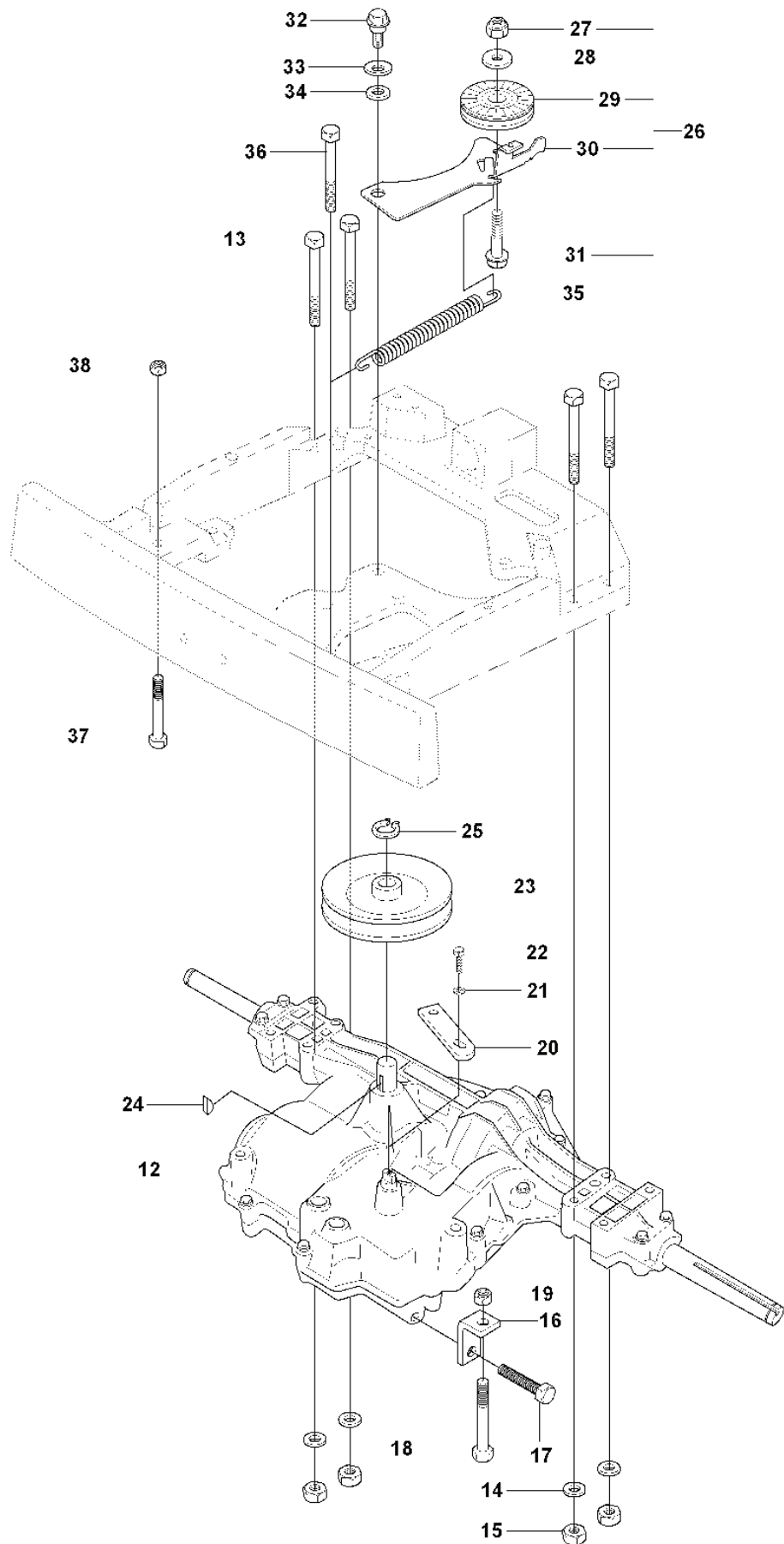
**C2** 965 09 42-01 RIDER R11C  
COVER



---

REF.	ART. NR	ARTIKELBESKRIVNING	ANMÄRKNING	KIT
1	544895901	FOOT PLATE		1
2	544895902	FOOT PLATE		1
3	544400501	SCREW		4
15	544239201	KÅPA		1
16	544427501	MATTA		1
17	544400501	SCREW		2
18	544326502	KÅPA		1
19	544400501	SCREW		2
20	544433201	SKYDDSKÅPA		1
21	544374201	AGGREGATKÅPA		1
22	506963501	VRIDTAPP		1
23	506963601	BRICKA		1

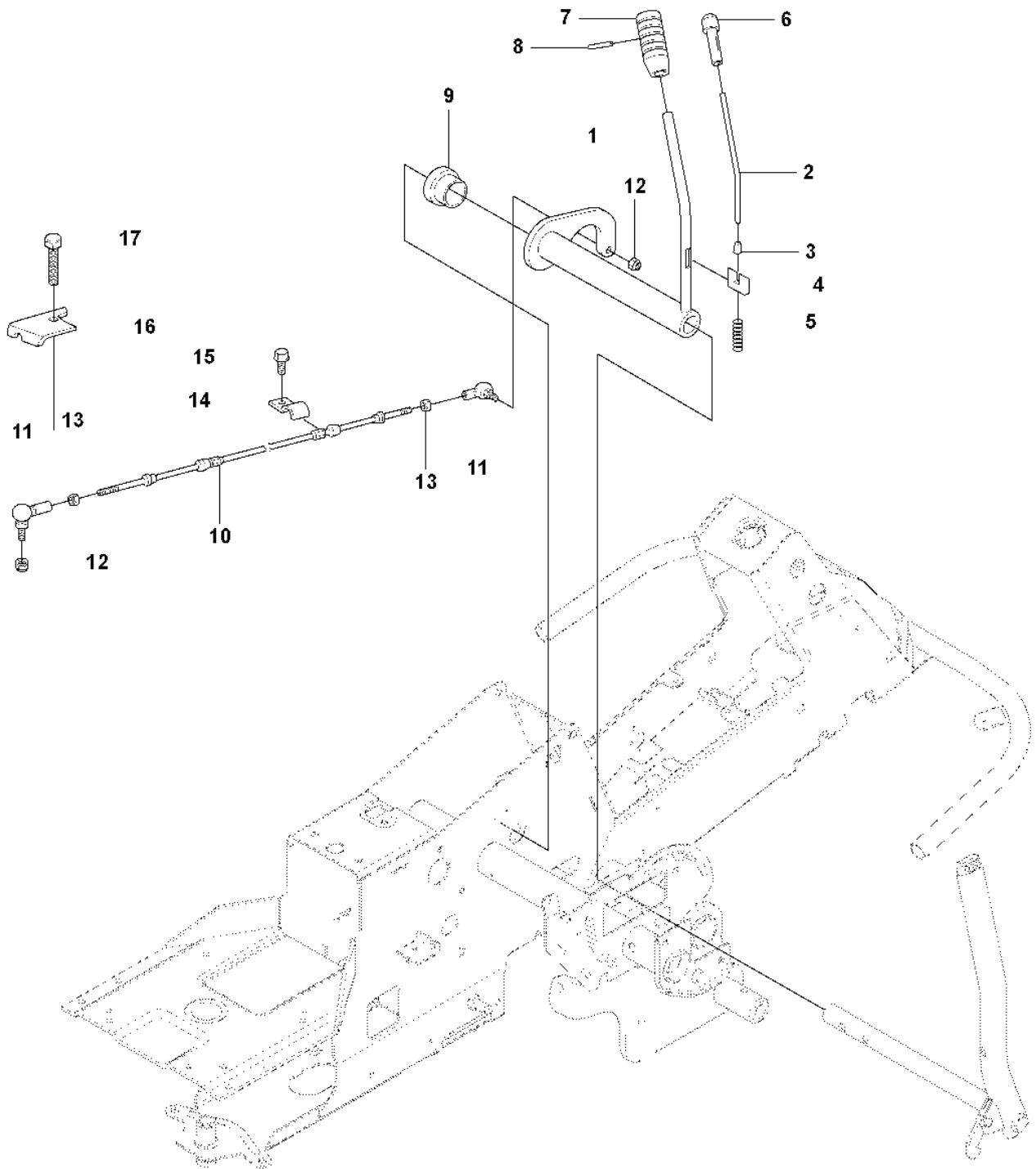
**J2** 965 09 42-01 RIDER R11C  
CHASSIS, REAR



REF.	ART. NR	ARTIKELBESKRIVNING	ANMÄRKNING	KIT
12	506955501	GEAR CASE MST 205		1
13	725246751	SKRUV EHHM		4
14	734116401	BRICKA		4
15	731231801	MUTTER (HEXAGON)		4
16	506575101	FÄSTE		1
17	506558302	SKRUV EHHFT		1
18	725245551	SCREW		1
19	731231801	MUTTER (HEXAGON)		1
20	506904501	VÄXELARM		1
21	734115601	BRICKA		1
22	506557801	U6S-UNF1/4"X28 L=16		1
23	506509301	REMSKIVA		1
24	506509401	WOODRUFFKIL		1
25	735311800	SPÄRRING		1
26	506989501	REMSPÄNNARE KPL		1
27	732211801	LOCK NUT		1
28	734116441	BRICKA		1
29	506793401	BELT TENS WHEEL ASSY		1
30	506989601	REMSPÄNNARE		1
31	725245551	SCREW		1
32	506597401	SKRUV EHHFM		1
33	506839401	FJÄDERBRICKA		1
34	734117801	BRICKA		1
35	506988601	FJÄDER		1
36	725246451	SKRUV EHHM		1
37	725245551	SCREW		1
38	731231801	MUTTER (HEXAGON)		1



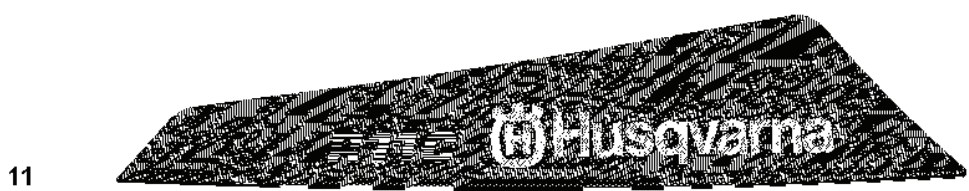
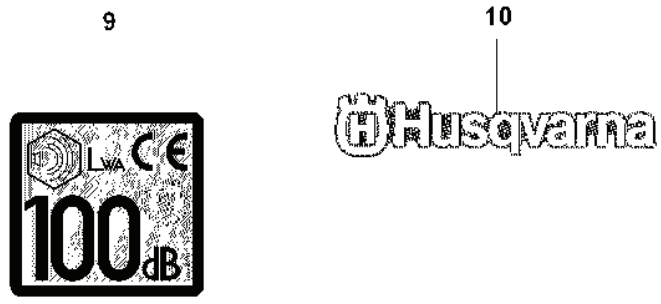
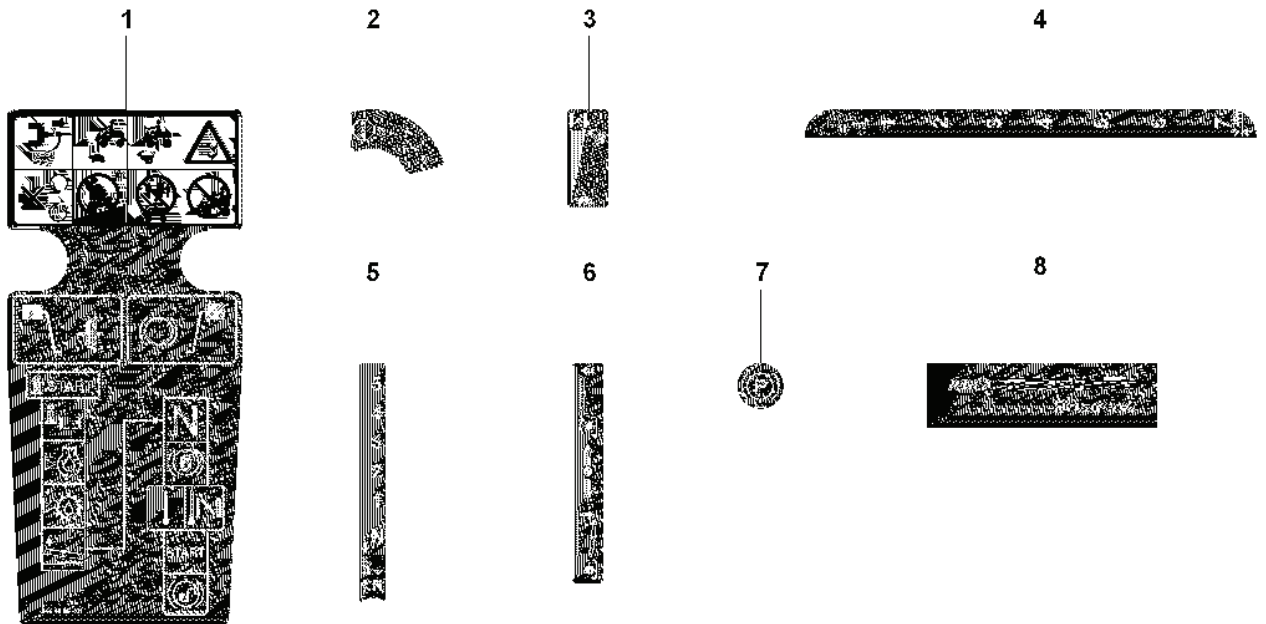
**M** 965 09 42-01 RIDER R11C  
CONTROLS



---

REF.	ART. NR	ARTIKELBESKRIVNING	ANMÄRKNING	KIT
1	506906501	GEAR LEVER ASSY		1
2	506906901	TRYCKSTÅNG		1
3	506831701	END FITTING		1
4	506831801	LÅS		1
5	506832302	TRYCKFJÄDER		1
6	506907001	KNOPP		1
7	506907101	HANDTAG		1
8	721421226	SPÄNNSTIFT		1
9	506556501	LAGER		1
10	506907301	VÄXELVÄLJARKABEL		1
11	506557301	VINKELLAS8 DIN71802		2
12	732211401	LOCK NUT		2
13	731231401	MUTTER (HEXAGON)		2
14	506566501	KLÄMMA		1
15	725236461	SKRUV EHHFT		1
16	506907401	WIRE FÄSTE		1
17	725236651	HEXAGONAL SCREW M6X12		1

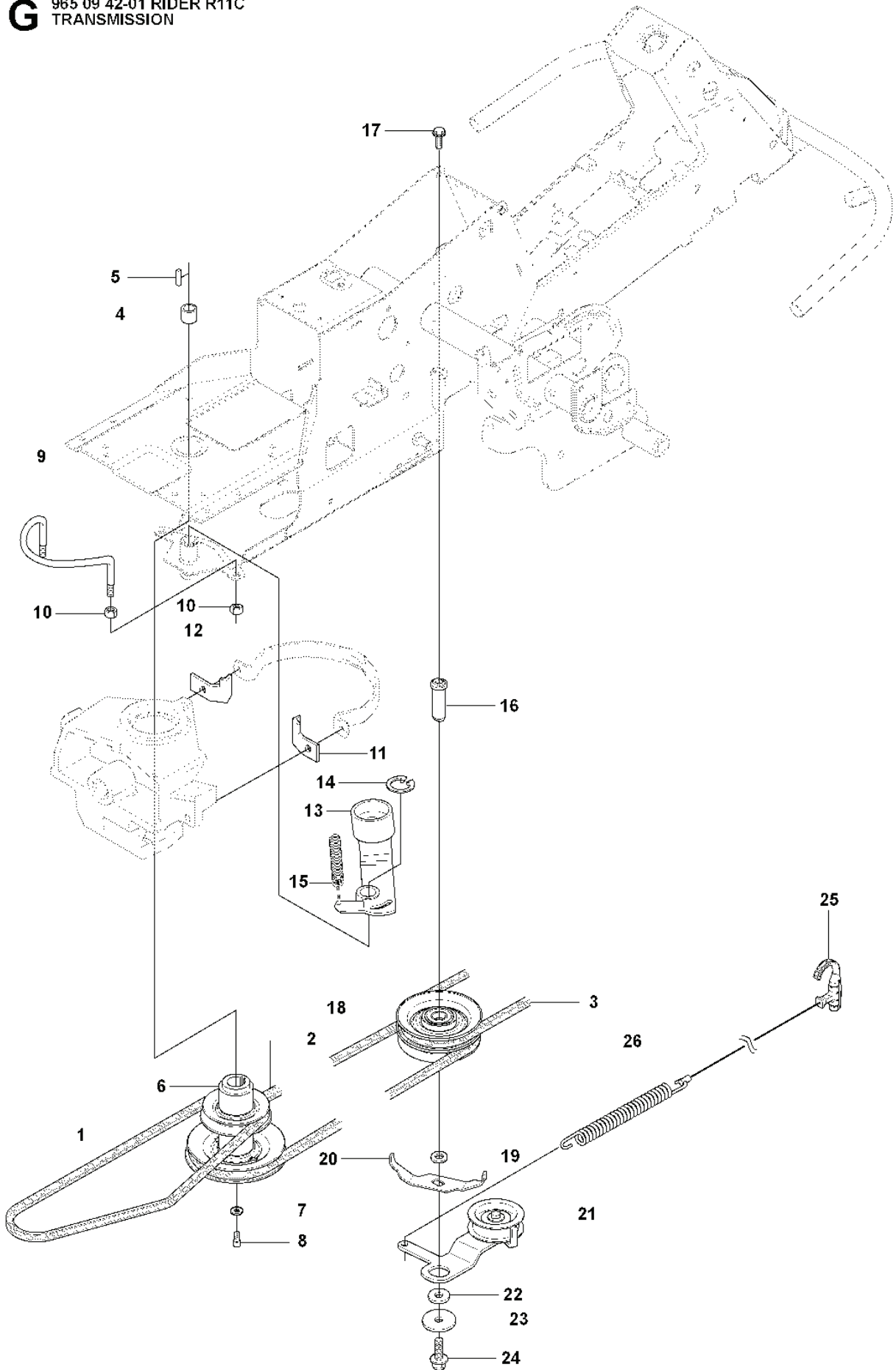
**R** 965 09 42-01 RIDER R11C  
DECALS



---

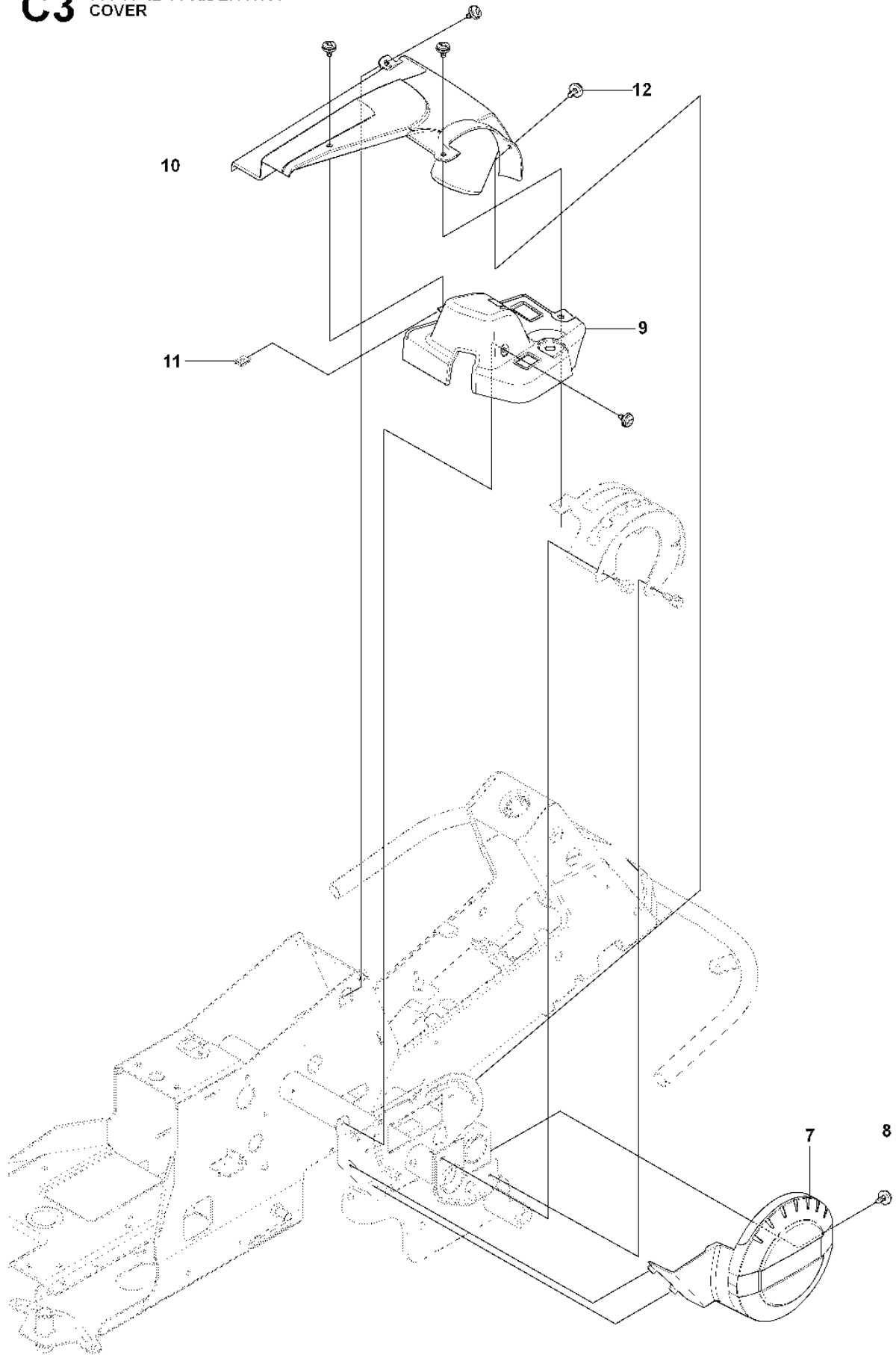
REF.	ART. NR	ARTIKELBESKRIVNING	ANMÄRKNING	KIT
1	544438501	DEKAL		1
2	544438701	DEKAL		1
3	544438801	DEKAL		1
4	544439001	DEKAL		1
5	544439101	DEKAL		1
6	544439201	DEKAL		1
7	506584501	DEKAL		1
8	544833601	DEKAL		1
9	535432001	DEKAL		1
10	544391102	DEKAL		1
11	544439301	DEKAL		1
12	544439302	DEKAL		1

**G** 965 09 42-01 RIDER R11C  
TRANSMISSION



REF.	ART. NR	ARTIKELBESKRIVNING	ANMÄRKNING	KIT
1	506544901	REM		1
2	544400201	REM		1
3	544238901	REM		1
4	506509201	DISTANSHYLSA		1
5	506555901	KIL		1
6	506585201	REMSKIVA		1
7	506597501	BRICKA		1
8	506556002	SCREW UNC		1
9	506664501	REMSTYRARE		1
10	731232051	MUTTER (HEXAGON)		4
11	506674401	REMSTYRARE		1
12	506674501	REMSTYRARE		1
13	535484401	REMSPÄNNARE KPL		1
14	735312600	SPÄRRING		1
15	506665601	FJÄDER		1
16	544426101	AXEL		1
17	506675401	SKRUV EHHFM		1
18	535482201	REMSKIVA		1
19	506775701	BRICKA		1
20	544405301	REMSTYRARE		1
21	544228101	REMSPÄNNARE KPL		1
22	506597501	BRICKA		1
23	506982501	BRICKA		1
24	506570105	SKRUV EHHFM		1
25	544239501	HANDTAG KPL		1
26	544238801	FJÄDER		1

**C3** 965 09 42-01 RIDER R11C  
COVER

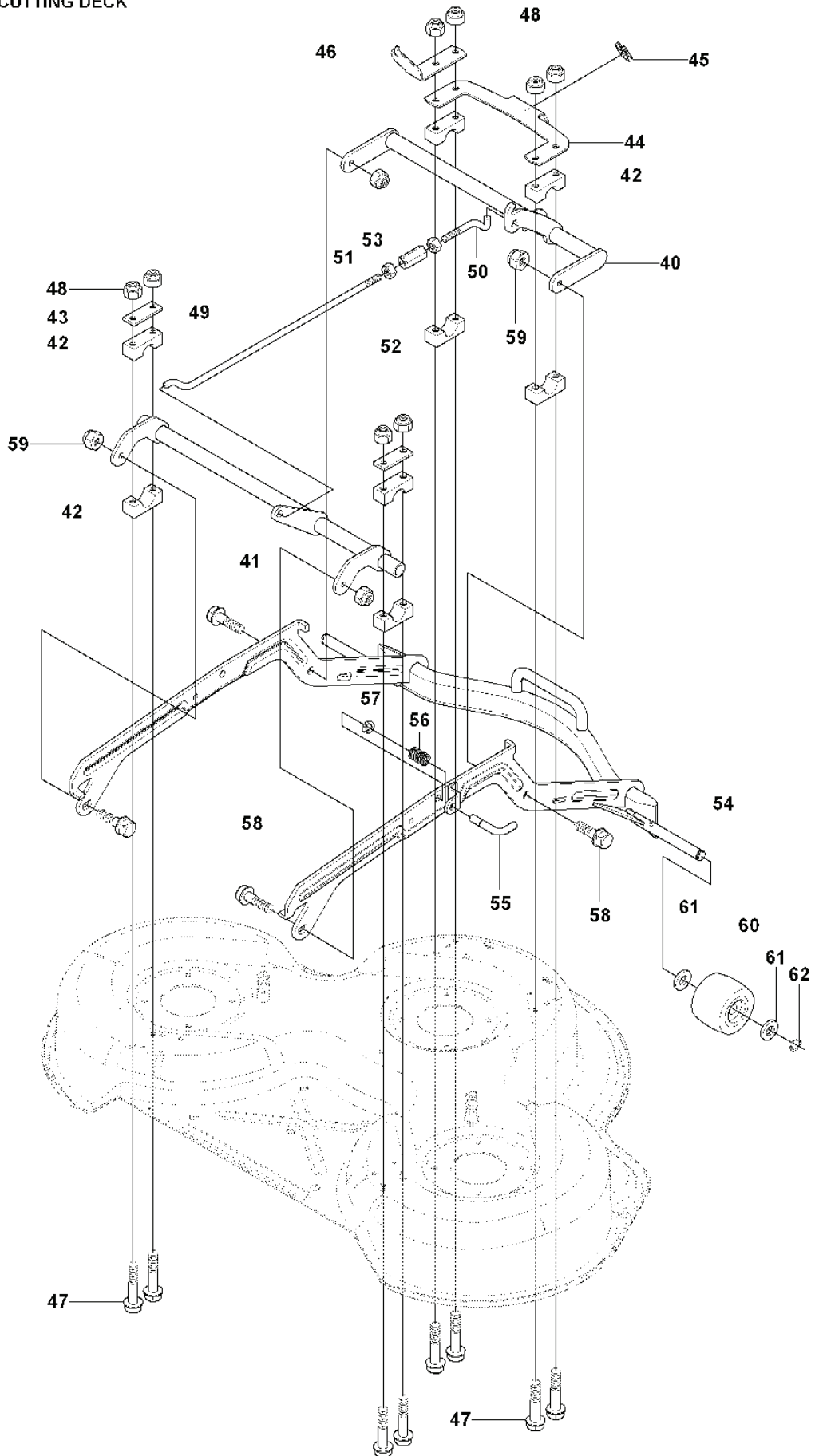


---

REF.	ART. NR	ARTIKELBESKRIVNING	ANMÄRKNING	KIT
7	535502501	REGLAGEKÅPA		1
8	544400501	SCREW		1
9	544332103	REGLAGEKÅPA		1
10	544332201	KÅPA		1
11	535429101	SPRING NUT		1
12	544400501	SCREW		4



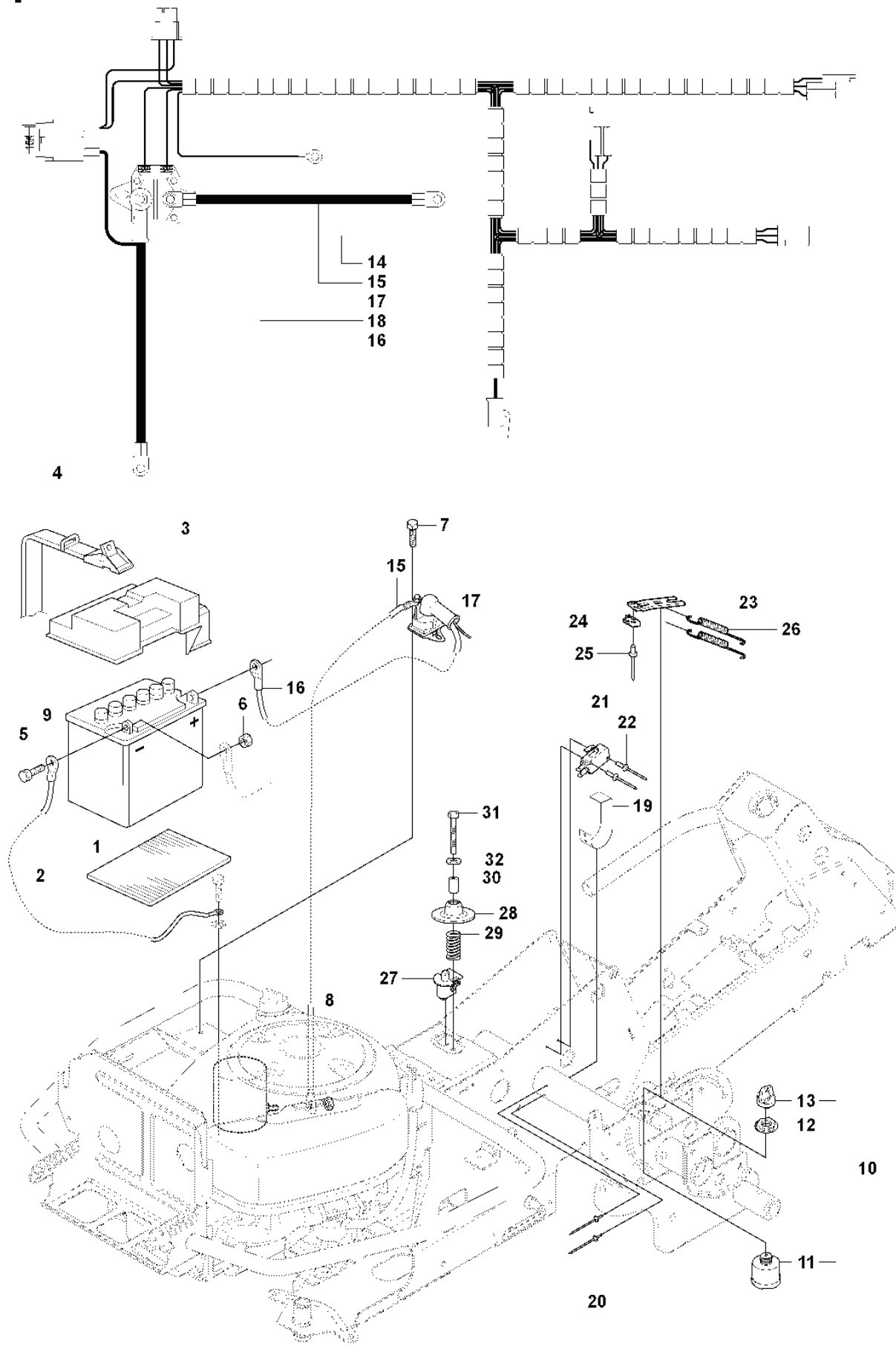
**T1** 965 09 42-01 RIDER R11C  
CUTTING DECK



---

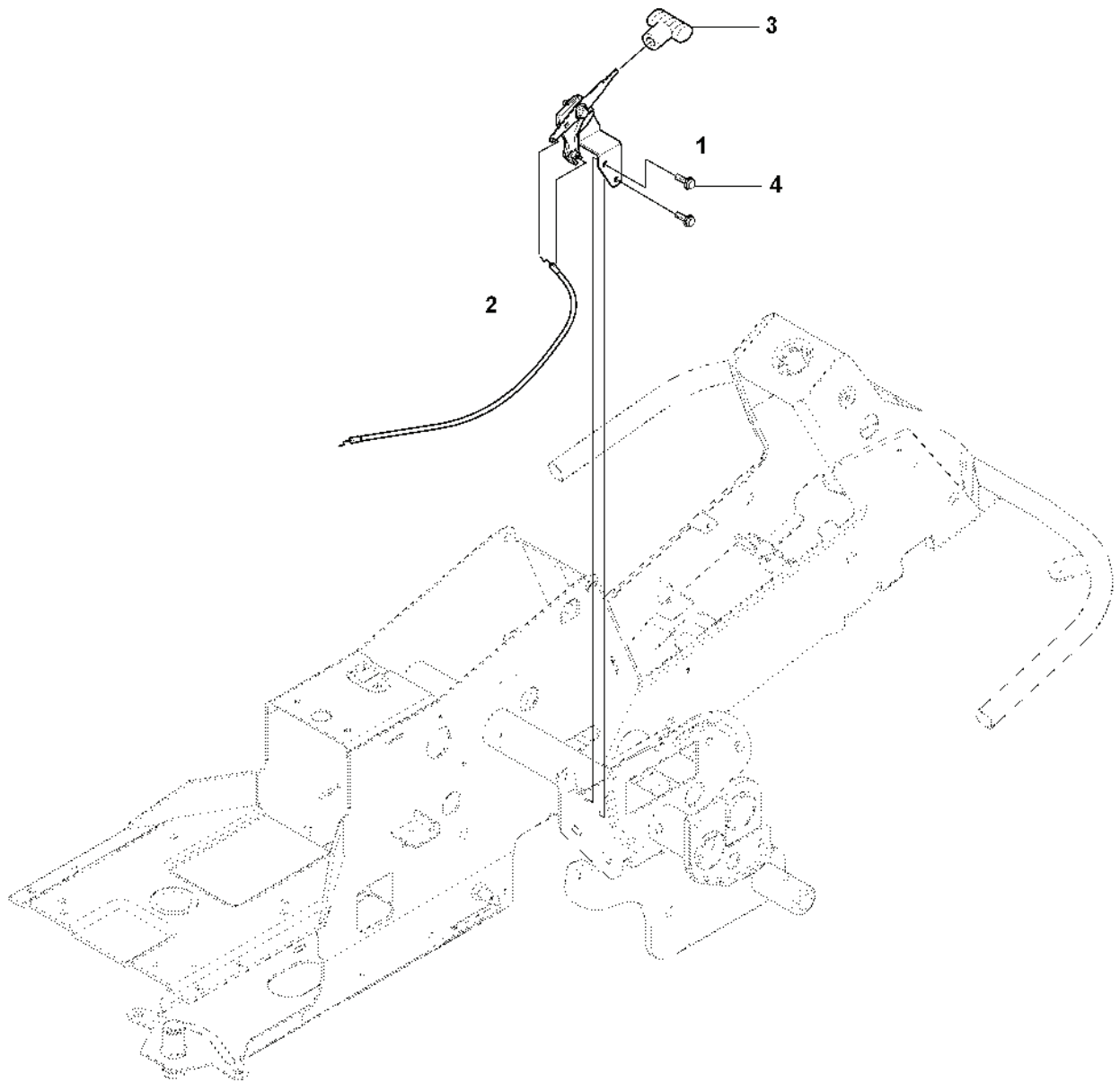
REF.	ART. NR	ARTIKELBESKRIVNING	ANMÄRKNING	KIT
40	544220701	CROSS BAR		1
41	544225901	CROSS BAR		1
42	506869601	LAGER		8
43	506813801	REINFORCING PLATE		2
44	544379101	FÄSTE		1
45	506963701	LÅSDON		1
46	544228301	FÄSTE		1
47	725246151	SKRUV EHHM		8
48	732211801	LOCK NUT		8
49	544226901	PARALLELLSTÅNG		1
50	544451401	PARALLELLSTÅNG		1
51	544451501	JUSTERSTÅNG		1
52	506897601	MUTTER		1
53	731232051	MUTTER (HEXAGON)		1
54	544213301	AGGREGATRAM		1
55	544213901	LÅSPINNE		1
56	544214101	FJÄDER		1
57	735311320	SPÄRRYTARE		1
58	506597401	SKRUV EHHFM		4
59	732211801	LOCK NUT		4
60	506963001	HJUL KPL		2
61	535464101	BRICKA		4
62	735311700	SPÄRRING		2

**P** 965 09 42-01 RIDER R11C  
ELECTRICAL



REF.	ART. NR	ARTIKELBESKRIVNING	ANMÄRKNING	KIT
1	506788801	BATTERI		1
2	535441101	BATTERY MAT		1
3	506809901	BATTERY COVER		1
4	506836802	REM		1
5	725237071	SKRUV EHHM		1
6	731231601	MUTTER (HEXAGON)		1
7	725236461	SKRUV EHHFT		1
8	506899801	MUTTER		1
9	544967601	KABEL		1
10	544442101	TÄNDNINGSTRÖMBRYTARE		1
11	544442201	TÄNDNINGSTRÖMBRYTARE		1
12	544442301	MUTTER		1
13	544442401	TÄNDNINGSNYCKEL		1
14	544926001	KABLAGE		1
15	544928601	KABEL		1
16	544926101	KABEL		1
17	544439801	RELÄ		1
18	506899801	MUTTER		2
19	506909301	BLADFJÄDER		1
20	722783902	BLIND RIVET		2
21	535469101	BRYTARE		1
22	544440701	NIT		2
23	506909401	FÄSTE		1
24	535469101	BRYTARE		1
25	544440701	NIT		2
26	506834301	FJÄDER		2
27	506909601	BRYTARE		1
28	506909701	FJÄDERBRICKA		1
29	544441201	FJÄDER		1
30	506909902	DISTANSRÖR		1
31	725246051	SKRUV EHHM		1
32	734116401	BRICKA		1

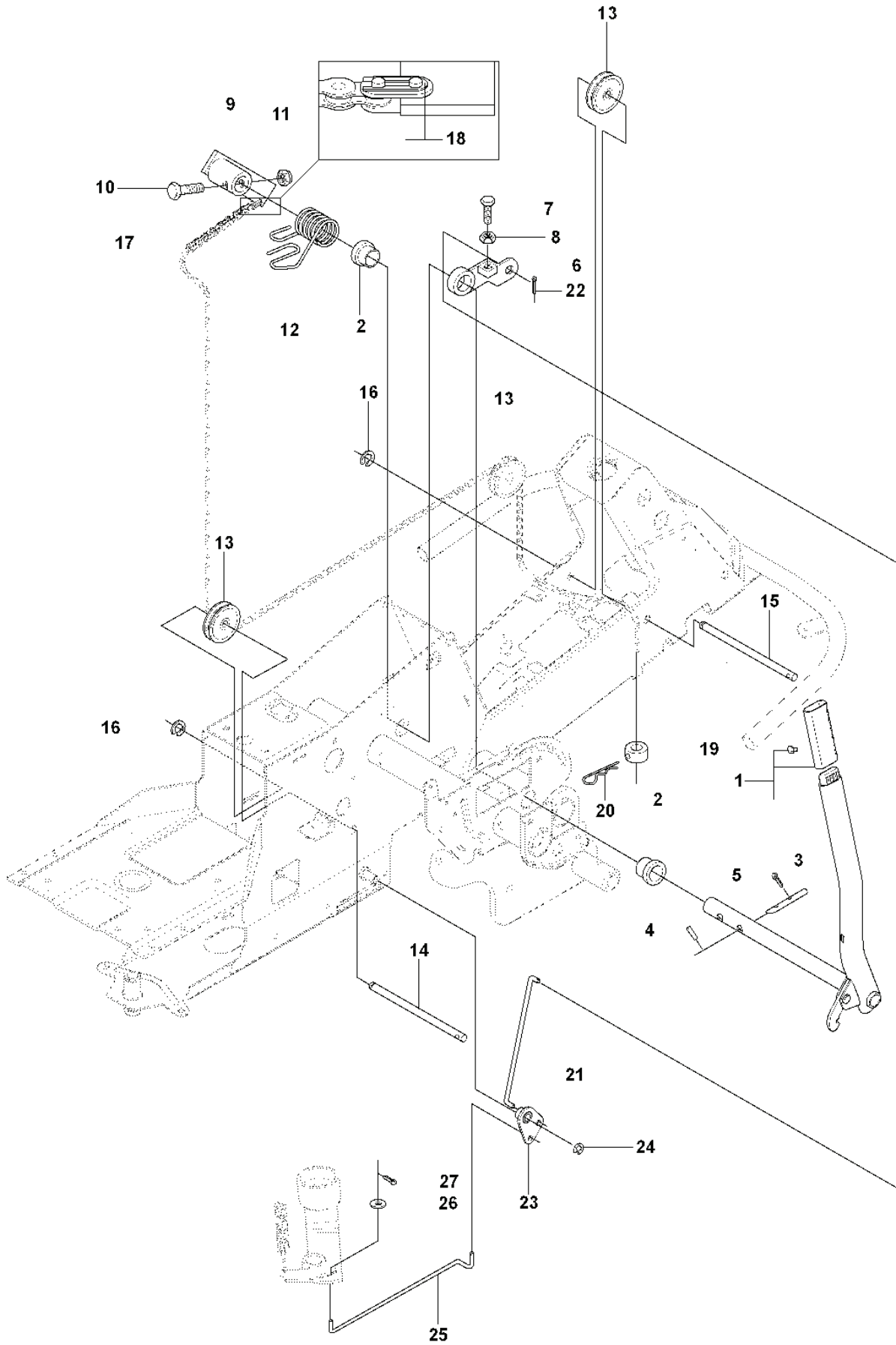
**L** 965 09 42-01 RIDER R11C  
CONTROLS



---

REF.	ART. NR	ARTIKELBESKRIVNING	ANMÄRKNING	KIT
1	544301501	THROTTLE CONTROL ASSY		1
2	544301701	VAJER		1
3	506889101	KNOPP		1
4	725236861	SKRUV EHHFT		2

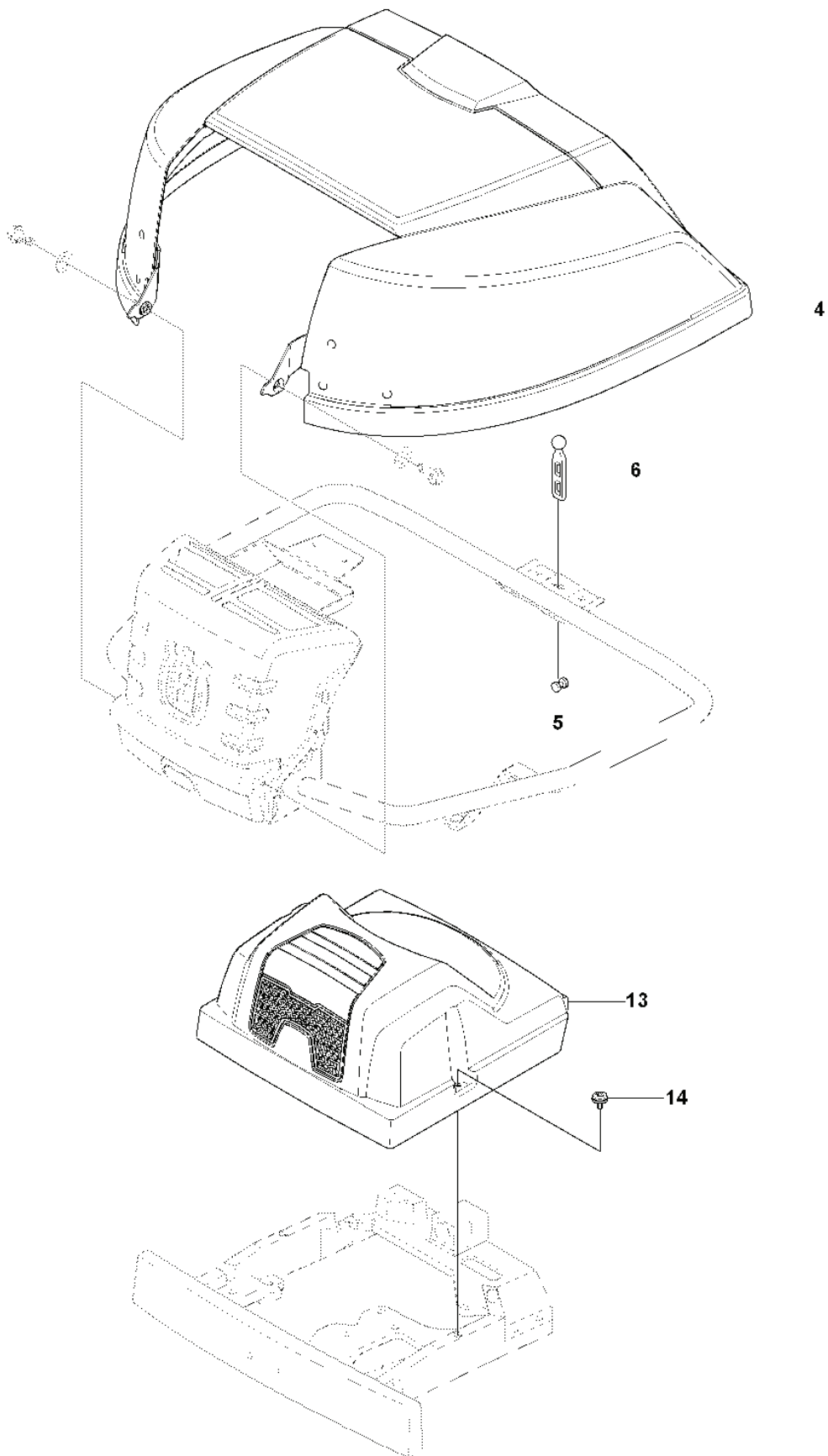
**E** 965 09 42-01 RIDER R11C  
MOWER LIFT



REF.	ART. NR	ARTIKELBESKRIVNING	ANMÄRKNING	KIT
1	501018601	LYFTSPAK KPL		1
2	506556501	LAGER		2
3	506905301	PENNOR		1
4	721125930	RÄFFELPINNE		1
5	721618301	SPLIT PIN		1
6	506784301	LÄNK KPL		1
7	725249751	SCREW		1
8	731232051	MUTTER (HEXAGON)		1
9	544433601	LYFTARM		1
10	725254251	SKRUV EHHM		1
11	732252201	HEXAGON LÅSMUTTER		1
12	506916801	FJÄDER		1
13	506905601	BRYTHJUL		2
14	506905701	AXEL		1
15	506905702	AXEL		1
16	735311820	SPÄRRYTARE		2
17	506554607	KEDJA		1
18	506554701	LINKAGE		1
19	544934201	KEDJESTOPP		1
20	506966601	HAIR PIN COTTER		1
21	544456901	KOPPLINGSSTÅNG		1
22	721618301	SPLIT PIN		1
23	544378601	LÄNK		1
24	735311420	SPÄRRYTARE		1
25	544448801	KOPPLINGSSTÅNG		1
26	734116441	BRICKA		1
27	721618301	SPLIT PIN		1



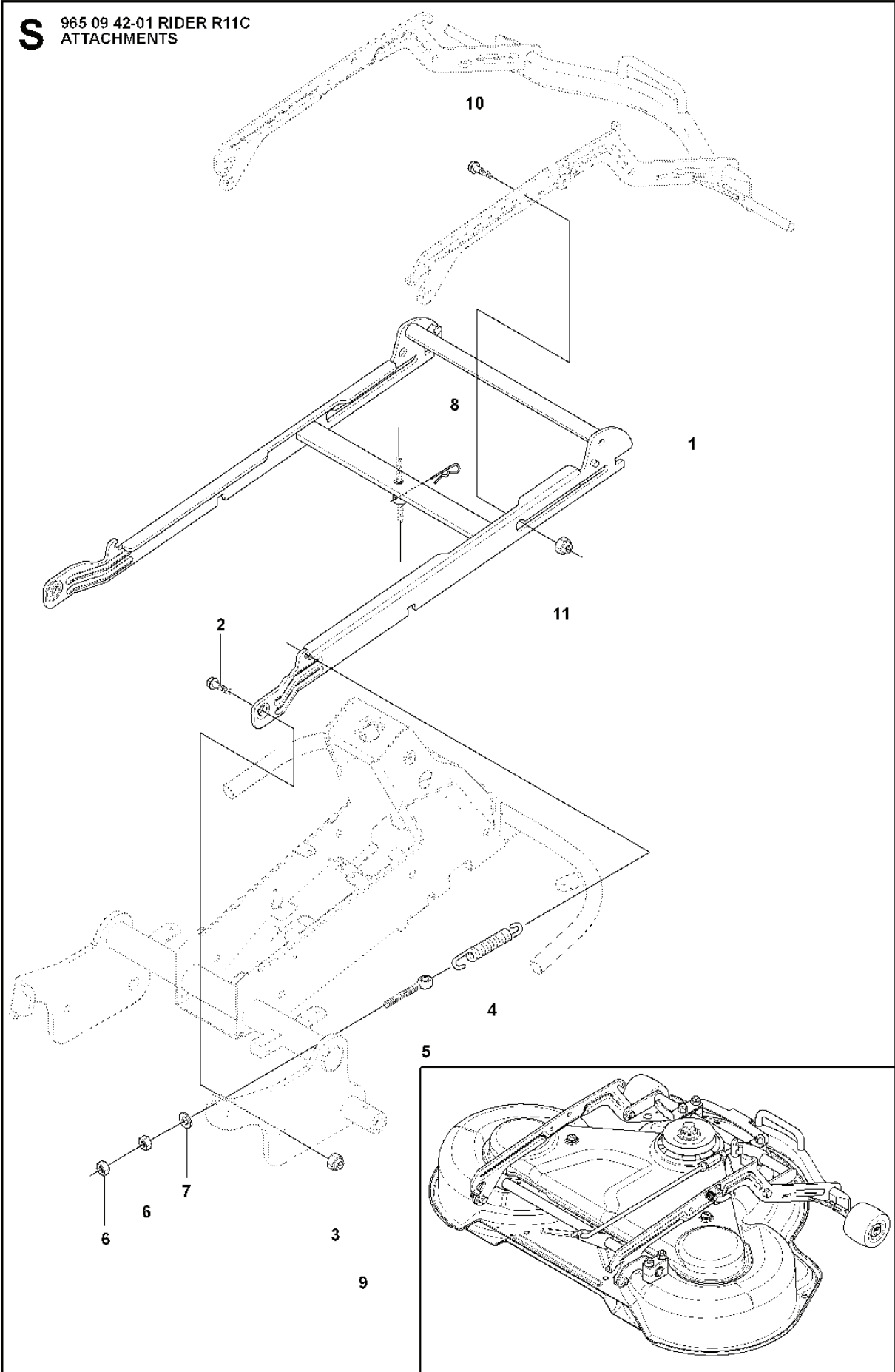
**C1** 965 09 42-01 RIDER R11C  
COVER



---

REF.	ART. NR	ARTIKELBESKRIVNING	ANMÄRKNING	KIT
4	544247601	MOTORKÅPA KPL		1
5	506599501	KNAPP		1
6	506599601	GUMMISTROPP		1
13	544373901	KÅPA		1
14	544400501	SCREW		2

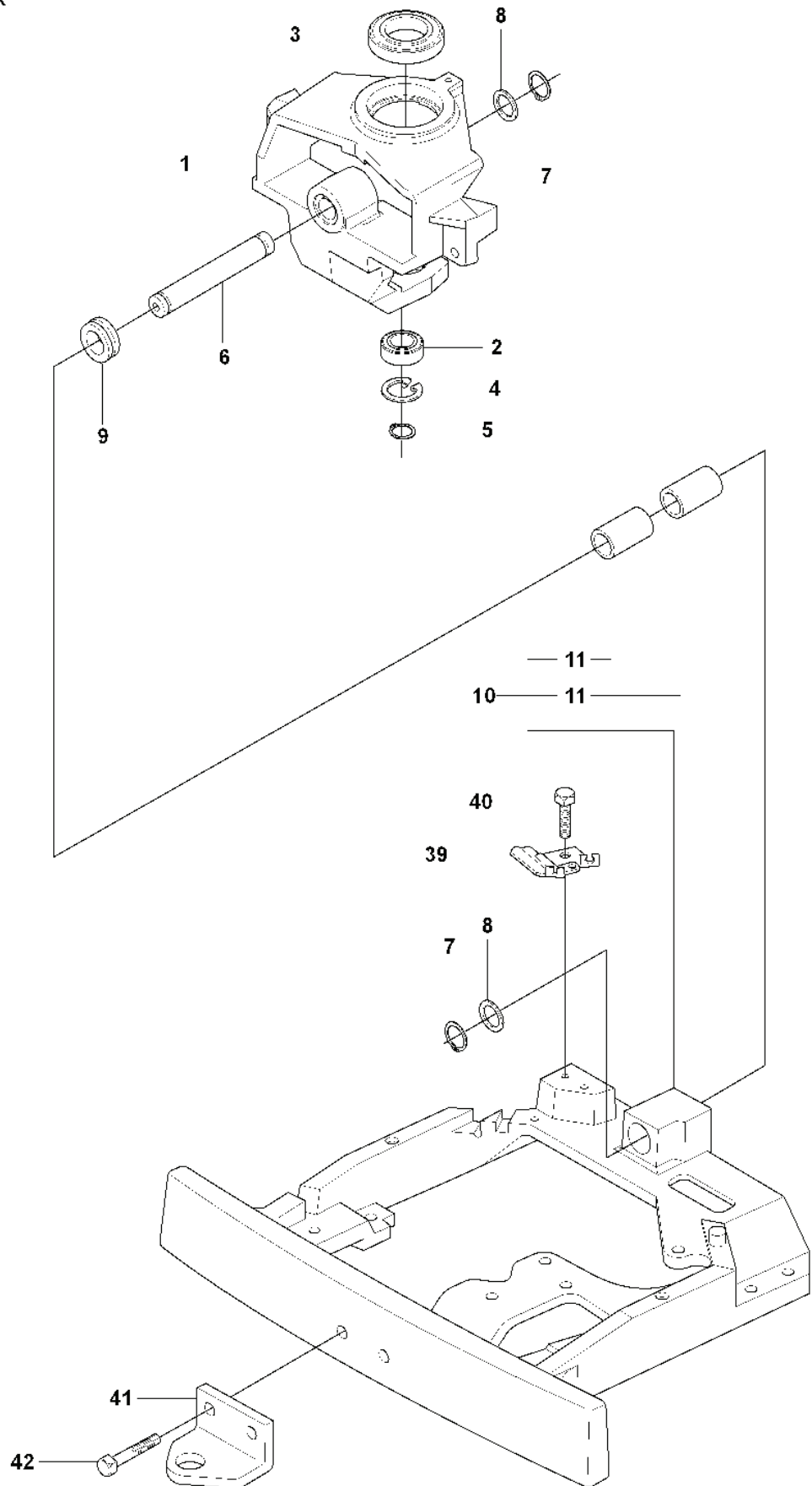
**S** 965 09 42-01 RIDER R11C  
ATTACHMENTS



---

REF.	ART. NR	ARTIKELBESKRIVNING	ANMÄRKNING	KIT
1	544212701	REDSKAPSRAM		1
2	506895801	COLLAR SCREW		2
3	732252201	HEXAGON LÅSMUTTER		2
4	506837601	FJÄDER		2
5	506837701	RING BOLT		2
6	731232051	MUTTER (HEXAGON)		4
7	734117201	BRICKA		2
8	506966601	HAIR PIN COTTER		1
9	544437901	KLIPPAGGREGAT		1
10	544362401	SCREW		2
11	732211801	LOCK NUT		2

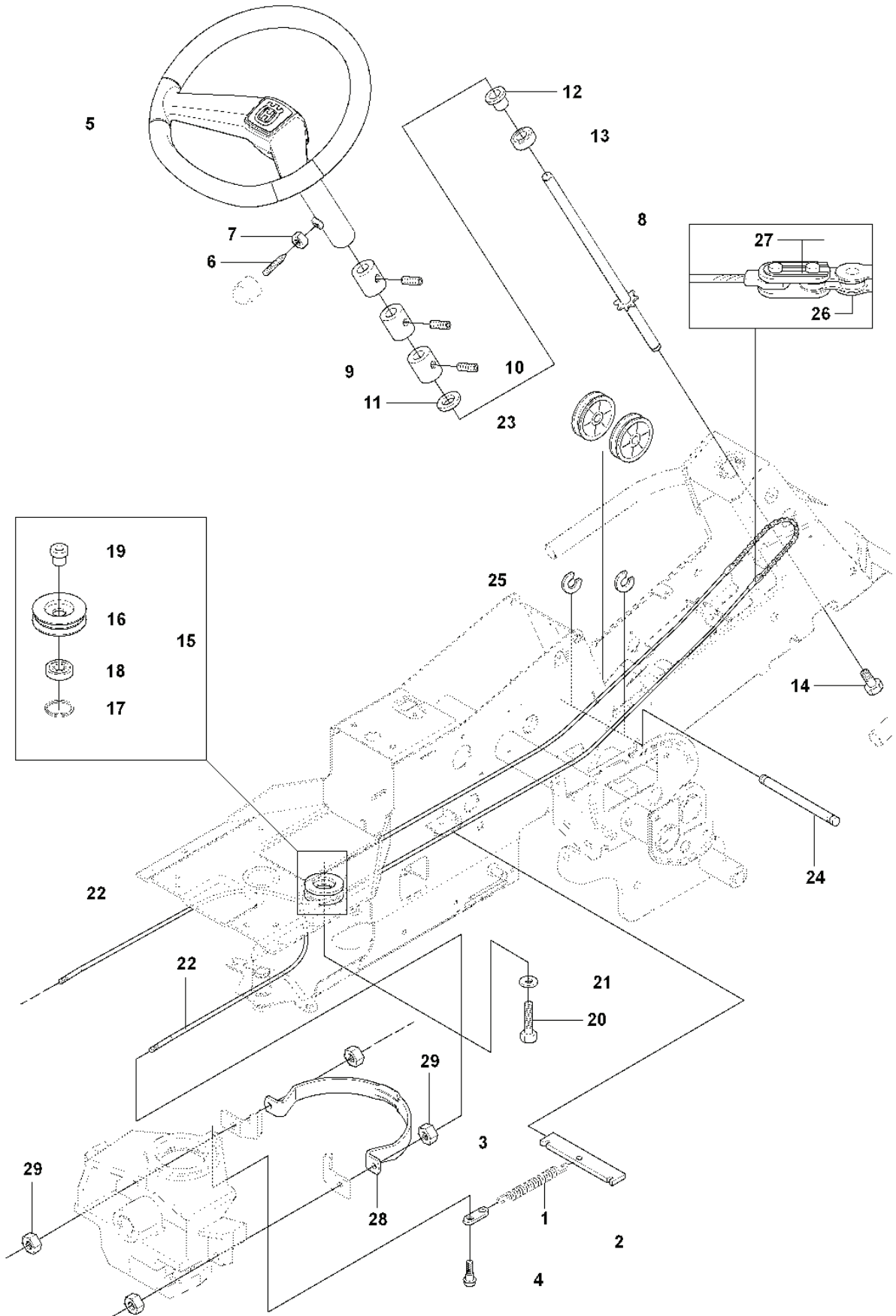
**J1** 965 09 42-01 RIDER R11C  
CHASSIS, REAR



---

REF.	ART. NR	ARTIKELBESKRIVNING	ANMÄRKNING	KIT
1	506985803	SPINDEL		1
2	738210504	KULLAGER		1
3	738211004	KULLAGER		1
4	735314010	SPÄRRING		1
5	735312600	SPÄRRING		1
6	506985901	PENDELAXEL		1
7	735312600	SPÄRRING		2
8	506773401	BRICKA		2
9	740681421	V-RING		1
10	535406001	FÄSTE		1
11	506986102	GLIDLAGER		2
39	506575201	WIRE FÄSTE		1
40	725236651	HEXAGONAL SCREW M6X12		2
41	506889901	HÅKE		1
42	725249371	SKRUV EHHM		2

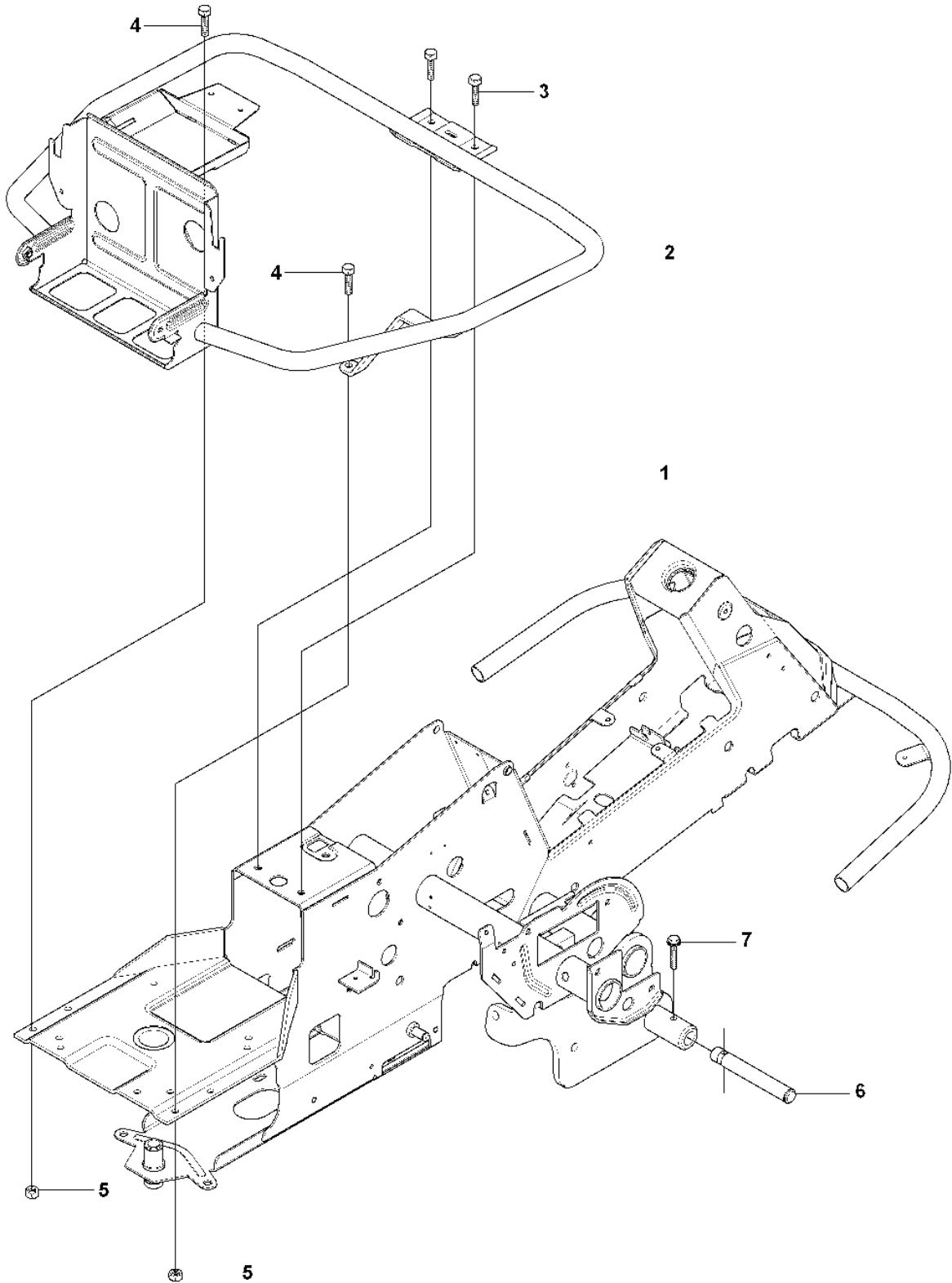
**K** 965 09 42-01 RIDER R11C  
STEERING



REF.	ART. NR	ARTIKELBESKRIVNING	ANMÄRKNING	KIT
1	506671901	FJÄDER		1
2	506576301	FJÄDERFÄSTE		1
3	506670801	LÄNK		1
4	506597401	SKRUV EHHFM		1
5	544375202	RATT		1
6	728745505	SKRUV IHSETM		1
7	731231801	MUTTER (HEXAGON)		1
8	535499501	ROD STEERING ASSY		1
9	506863401	MEDBRINGARE		3
10	728844305	SKRUV IHSETM		3
11	506863601	BRICKA		1
12	506887801	DISTANSBRICKA		1
13	738210404	KULLAGER		1
14	506570104	SKRUV EHHFM		1
15	506500903	BARRING WHEEL		1
16	535424101	BARRING WHEEL		1
17	735314010	SPÄRRING		1
18	738220419	KULLAGER		1
19	506500802	BUSHING		1
20	506675402	SKRUV EHHFM		1
21	734117441	BRICKA		1
22	506589104	WIRE KPL		2
23	506522401	LINHJUL		2
24	506539402	AXEL		1
25	735311420	SPÄRRYTARE		2
26	506554601	KEDJA		1
27	506554701	LINKAGE		2
28	544427301	WIRESTYRNING		1
29	731232051	MUTTER (HEXAGON)		4



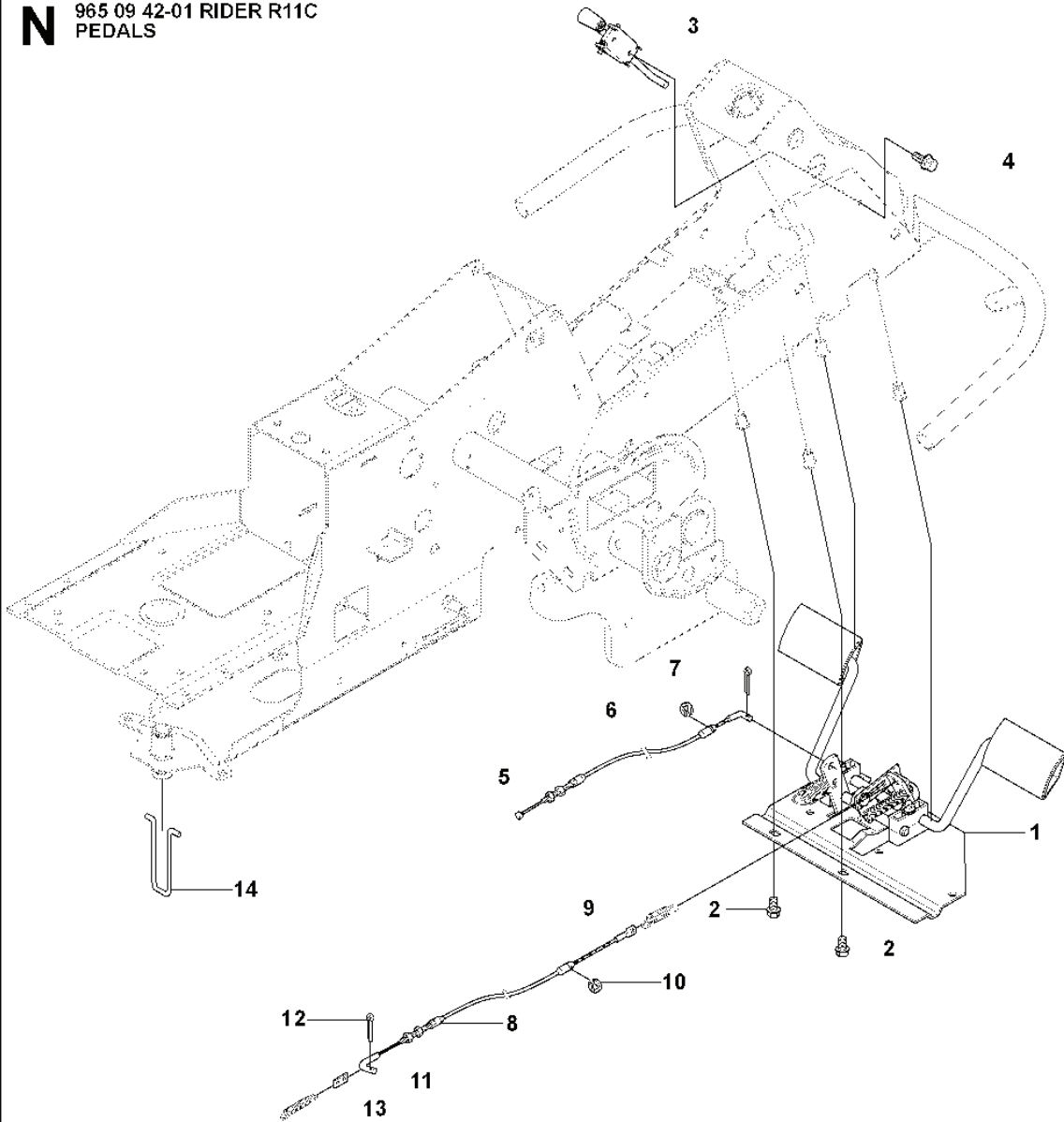
**F** 965 09 42-01 RIDER R11C  
CHASSIS



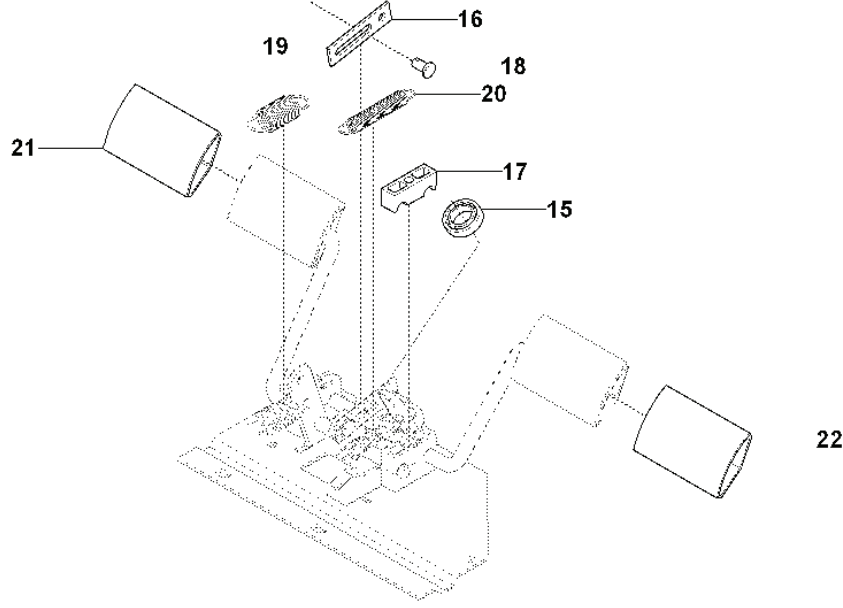
---

REF.	ART. NR	ARTIKELBESKRIVNING	ANMÄRKNING	KIT
1	544842301	RAM		1
2	544244501	MOTORBÄGE		1
3	506570103	SKRUV EHHFM		2
4	725245171	SKRUV EHHM		2
5	732211801	LOCK NUT		2
6	535470801	HJULAXEL		2
7	725245961	SKRUV EHHFT		2

**N** 965 09 42-01 RIDER R11C  
PEDALS



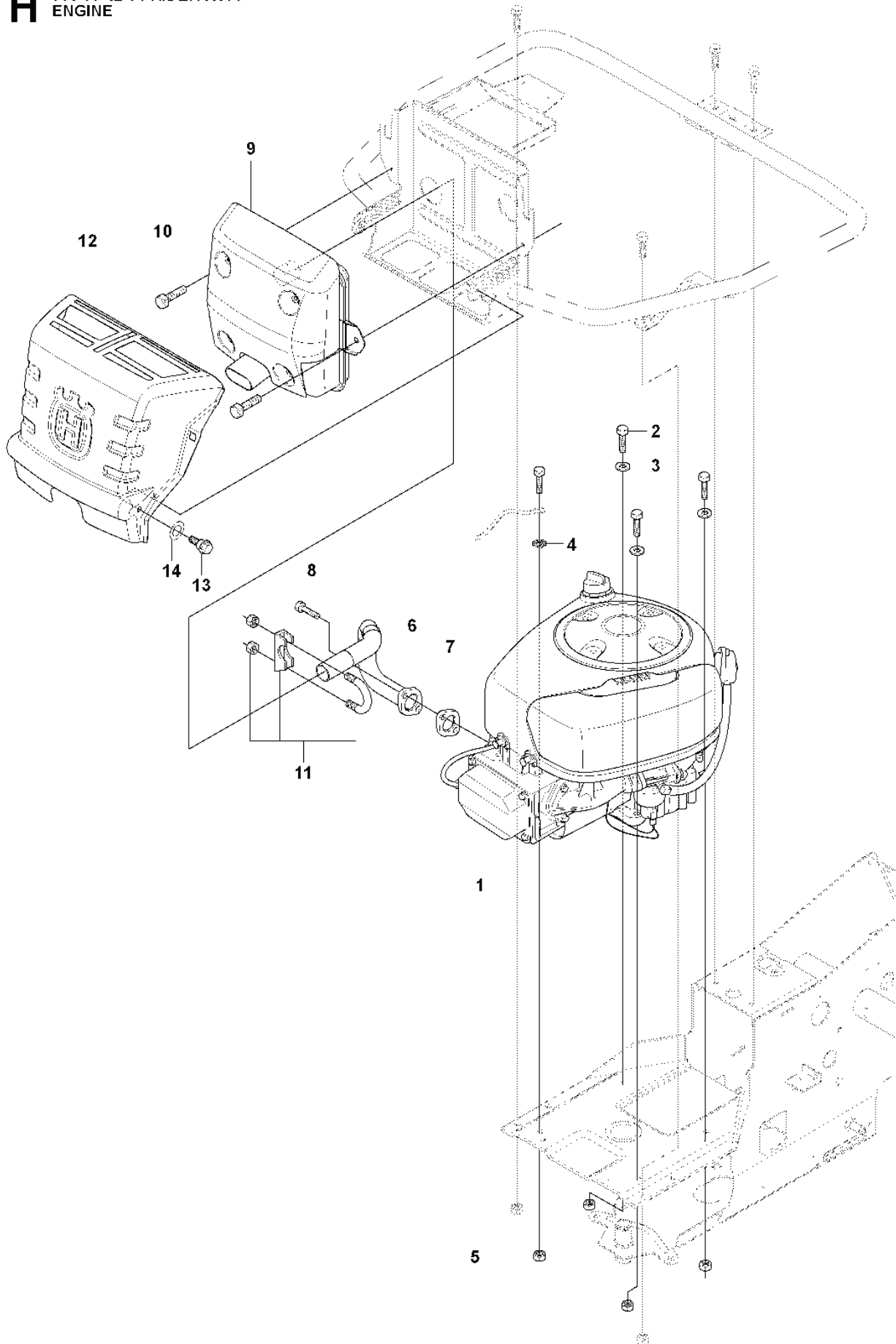
PEDALS



---

REF.	ART. NR	ARTIKELBESKRIVNING	ANMÄRKNING	KIT
1	544132301	PEDALPLATTA KPL		1
2	506570104	SKRUV EHHFM		4
3	544403101	BROMSARM KPL		1
4	725236461	SKRUV EHHFT		2
5	506952501	WIRE KPL		1
6	735310920	SPÄRRYTTARE		1
7	721615201	SPLIT PIN		1
8	506952601	KABEL		1
9	506919101	BROMSFJÄDER		1
10	735310920	SPÄRRYTTARE		1
11	506599301	LÄNK		1
12	721615201	SPLIT PIN		1
13	506535603	DRAGFJÄDER		1
14	506576401	KABELHÅLLARE		1
15	738210204	KULLAGER		1
16	544127901	LÄNK		1
17	535480801	LAGERSTÖD		4
18	721839901	CLEVIS PIN		1
19	544133401	DRAGFJÄDER		1
20	544133601	DRAGFJÄDER		1
21	535478802	PEDALGUMMI		1
22	535478802	PEDALGUMMI		1

**H** 965 09 42-01 RIDER R11C  
ENGINE



REF.	ART. NR	ARTIKELBESKRIVNING	ANMÄRKNING	KIT
1	535440701	MOTOR		1
2	725245751	SCREW		4
3	734116401	BRICKA		3
4	735216400	LÅSBRICKA		1
5	732211801	LOCK NUT		4
6	535500601	AVGASRÖR KPL		1
7	506914501	PACKNING		1
8	506556301	SCREW UNC		2
9	544335701	LJUDDÄMPARE KPL		1
10	725236461	SKRUV EHHFT		2
11	506668401	CLAMP ASSY		1
12	544248301	VÄRMESKYDD		1
13	506597401	SKRUV EHHFM		2
14	506839401	FJÄDERBRICKA		2
	ART. NR		ANMÄRKNING	KIT